



Návod na montáž

Quality, Design and Innovation



home.liebherr.com/fridge-manuals





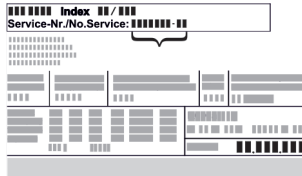




LIEBHERR

Obsah

1	Všeobecné bezpečnostné pokyny	2
2	Podmienky inštalácie	3
2.1	Miestnosť.....	3
2.2	Inštalácia viacerých zariadení.....	3
2.3	Elektrické pripojenie.....	4
3	Rozmery zariadenia	4
4	Rozmery výklenku	5
4.1	Vnútorne rozmery.....	5
5	Požiadavky na ventiláciu	6
6	Predné závažie na nábytok	6
7	Prípojka vody*	6
7.1	Rozmery pre prípojku vody.....	7
7.2	Tlak vody.....	7
8	Preprava zariadenia	7
9	Vybalenie zariadenia	7
10	Inštalácia zariadenia	7
10.1	Po inštalácii.....	7
11	Likvidácia balenia	8
12	Objasnenie použitých symbolov	8
13	Dvere mraziaceho boxu ****	9
13.1	Premiestnenie dorazu dverí.....	9
14	Zmena strany otvárania dverí	9
15	Pripojenie zariadenia k zásobovaniu vodou*	11
15.1	Pripojenie hadice.....	11
15.2	Kontrola vodného systému.....	11
16	Montáž zariadenia do výklenku	12
17	Predné časti nábytku	18
17.1	Rozmery.....	18
17.2	Montáž prednej časti/predných častí nábytku.....	19
17.3	Nastavenie rozmeru medzery bez kolízie.....	19
18	Nádržka na vodu*	20
18.1	Vloženie nádržky na vodu.....	20
19	Vodný filter*	20
19.1	Vloženie vodného filtra.....	20
20	Pripojenie zariadenia k napájaniu elektrickým prúdom	20

Výrobca neustále pracuje na ďalšom vývoji všetkých typov a modelov. Prosíme preto o pochopenie, že si musíme vyhradit právo na zmeny tvaru, vybavenia a techniky.

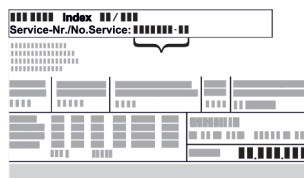
Symbol	Vysvetlenie
	Prečítajte si návod Aby ste sa zoznámili so všetkými výhodami nového zariadenia, prečítajte si, prosím, pozorne pokyny v tomto návode.

Symbol	Vysvetlenie
	Ďalšie informácie na internete Digitálny návod s doplňujúcimi informáciami a v ďalších jazykoch nájdete na internete prostredníctvom QR kódu na prednej strane návodu alebo zadaním servisného čísla na stránke home.liebherr.com/fridge-manuals . Servisné číslo nájdete na typovom štítku:  <i>Fig. Príklad zobrazenia</i>
	Kontrola zariadenia Skontrolujte všetky diely, či sa pri preprave nepoškodili. V prípade reklamácií sa obráťte na predajcu alebo zákaznícky servis.
	Odchýlky Tento návod na použitie platí pre viaceré modely, preto sú možné odchýlky. Odseky, ktoré platia iba pre určité zariadenia, sú označené hviezdikou (*).
	Pokyny k manipulácii a výsledky manipulácie Pokyny k manipulácii sú označené ▶. Výsledky manipulácie sú označené ▷.
	Videá Videá k zariadeniam sú k dispozícii na kanáli YouTube spoločnosti Liebherr-Hausgeräte.

1 Všeobecné bezpečnostné pokyny

- Tento návod na montáž starostlivo uschovejte, aby ste ho mohli kedykoľvek použiť.
- Ak zariadenie odovzdáte ďalšiemu vlastníkovi, odovzdajte s ním aj tento návod na montáž.
- Pre správne a bezpečné používanie zariadenia si pred inštaláciou a použitím starostlivo prečítajte tento návod na montáž. Vždy dodržiavajte pokyny, bezpečnostné pokyny a výstražné upozornenia, ktoré sú v ňom uvedené. Sú dôležité pre to, aby ste zariadenie mohli bezpečne a bezchybne inštalovať a prevádzkovať.
- Najskôr si prečítajte všeobecné bezpečnostné pokyny v **návode na použitie**, ktorý patrí k tomuto návodu na montáž, v kapitole „Všeobecné bezpečnostné pokyny“ a dodržte ich. Ak **návod na použitie** neviete nájsť, môžete si ho stiahnuť z internetu zadaním servisného čísla na stránke home.liebherr.com/fridge-manuals. Servisné číslo

nájdate na typovom štítku:



- Keď zariadenie inštalujete, dodržujte výstražné upozornenia a ďalšie špecifické upozornenia v ostatných kapitolách:

	NEBEZPEČENSTVO	označuje bezprostredne nebezpečnú situáciu, ktorá má za následok smrť alebo ťažké poranenia, ak sa jej nezabráni.
	VÝSTRAHA	označuje nebezpečnú situáciu, ktorá by mohla mať za následok smrť alebo ťažké poranenie, ak sa jej nezabráni.
	UPOZORNENIE	označuje nebezpečnú situáciu, ktorá by mohla mať za následok ľahké alebo stredné poranenia, ak sa jej nezabráni.
	POZOR	označuje nebezpečnú situáciu, ktorá by mohla mať za následok vecné škody, ak sa jej nezabráni.
	Poznámka	označuje potrebné upozornenia a tipy.

2 Podmienky inštalácie



VÝSTRAHA

Nebezpečenstvo požiaru z dôvodu vlhkosti!

Ak časti vedúce elektrický prúd alebo sieťový prívod navlhnú, môže dôjsť ku skratu.

- Zariadenie je koncipované na použitie v uzatvorených priestoroch. Zariadenie neprevádzkujte vo vonkajších priestoroch alebo vo vlhkom prostredí a v prostredí so striekajúcou vodou.

Používanie v súlade s určením

- Zariadenie inštalujte a používajte výlučne v uzavretých priestoroch.
- Zariadenie prevádzkujte iba v zmontovanom stave.

2.1 Miestnosť



VÝSTRAHA

Vytekajúce chladiace médium a olej!

Požiar. Chladiace médium použité v zariadení nezaťažuje životné prostredie, ale je horľavé. Horľavý je aj olej v zariadení. Pri patrične vysokej koncentrácii a v kontakte s externým zdrojom tepla sa môžu unikajúce chladiace médium a olej vznietiť.

- Nepoškodte potrubia obehu chladiaceho média a kompresor.

- Ak je zariadenie nainštalované vo veľmi vlhkom prostredí, môže sa na vonkajšej strane zariadenia tvoriť kondenzát.

Vždy je potrebné dbať na správne prevzdušnenie a vetranie na mieste inštalácie.

- Čím je v zariadení viac chladiaceho média, tým väčšia musí byť miestnosť, v ktorej sa zariadenie nachádza. V príliš malých miestnostiach môže pri netesnosti vzniknúť horľavá zmes plynu a vzduchu. Na 8 g chladiaceho média musí byť priestor inštalácie veľký minimálne 1 m³. Údaje o obsiahnutom chladiacom médiu sú uvedené na typovom štítku vo vnútornom priestore zariadenia.

2.1.1 Podklad v miestnosti

- Podlaha na mieste inštalácie musí byť vodorovná a rovná.
- Keď zariadenie vstaviate do kuchynského nábytku, ktorý stojí na nerovnej podlahe: nivelujte kuchynský nábytok.

2.1.2 Umiestnenie v miestnosti

- Zariadenie nemontujte na mieste s priamym slnečným žiarením ani vedľa vykurovania alebo niečoho podobného.
- Zariadenie môžete namontovať priamo vedľa pece.
- Ak zariadenie namontujete priamo vedľa pece, spotreba energie sa môže nepatrne zvýšiť. Závisí to od doby a intenzity používania pece.
- Zariadenie inštalujte iba do stabilného nábytku.

Poznámka

Súpravu na obmedzenie uhla otvorenia dverí na 90° si u zariadení s tlmením zatvárania môžete zakúpiť prostredníctvom zákazníckeho servisu.*

2.2 Inštalácia viacerých zariadení

POZOR

Nebezpečenstvo poškodenia kondenzátom!

- Zariadenie neinštalujte bezprostredne vedľa iného chladiaceho/mraziaceho zariadenia.

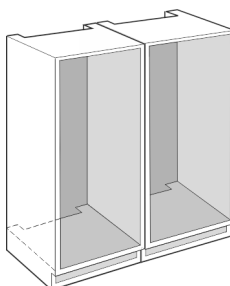
POZOR

Nebezpečenstvo poškodenia kondenzátom!

- Zariadenie neinštalujte bezprostredne nad iným chladiacim/mraziacim zariadením.

Zariadenia sú vyvinuté pre rôzne druhy inštalácie. Zariadenie kombinujte výlučne len vtedy, ak sú na to vyvinuté. V nasledujúcej tabuľke je uvedený možný druh inštalácie podľa modelu:

Druh inštalácie	Model
single	všetky modely
Side-by-Side (SBS)	Modely, ktorých označenie modelu začína písmenom S...
Nad sebou	Modely do maximálnej výšky výklenku 880 mm a s vykurovaným stropom je možné inštalovať „nad sebou“. Horné zariadenie: až do maximálnej výšky výklenku 140 mm



Rozmery zariadenia

Fig. 1

Každé zariadenie inštalujte do samostatného výklenku nábytku.

2.3 Elektrické pripojenie



VÝSTRAHA

Nebezpečenstvo požiaru v dôsledku neodbornej inštalácie! Ak sa sieťový kábel alebo zástrčka dotknú zadnej strany zariadenia, vibrácie zariadenia môžu sieťový kábel alebo zástrčku poškodiť tak, že to spôsobí skrat.

- ▶ Dbajte na to, aby sa sieťový kábel pri inštalácii zariadenia nezasekol pod zariadením.
- ▶ Zariadenie postavte tak, aby sa nedotýkalo žiadnej zástrčky alebo sieťového kábla.
- ▶ Do zásuviek na zadnej strane zariadenia nepripájajte žiadne zariadenia.
- ▶ Viacnásobné zásuvky alebo rozvodné lišty, ako aj iné elektrické zariadenia (ako napr. halogénové transformátory), sa **nesmú** umiestňovať a prevádzkovať na zadnej strane prístrojov.

	A (mm)	B (mm)	C (mm)	D (mm)	E (mm)
ICB.. 51..2	559	546	1770	549	15
IC.. 51..3					
S/ICN.. 51..3					
ICBN.. 51..3					
ICBN.. 51..3					
IC/B/N/bsci 51..				695	
IKG 51Ve03 / IKGN 51Vc03 / IKGN 51Ve03 / IKGBN 51Vd23i					
ICN..56..3			1938		
ICBN...56..3					

3 Rozmery zariadenia

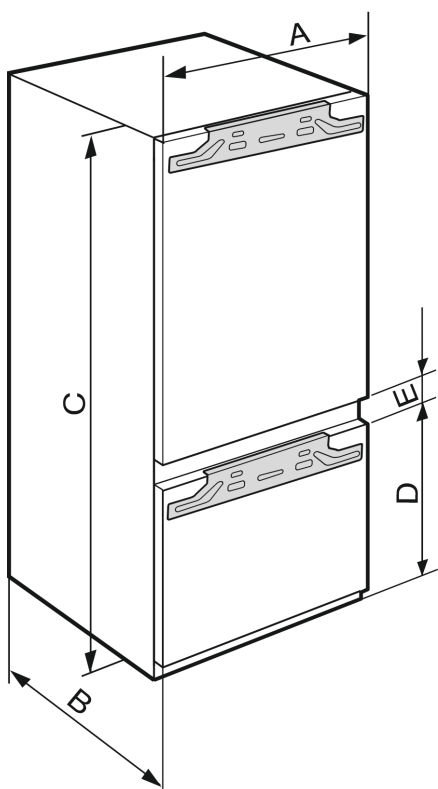


Fig. 2

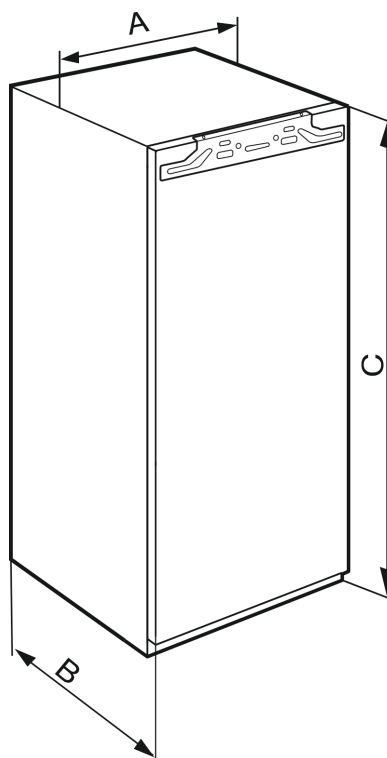


Fig. 3

	A (mm)	B (mm)	C (mm)
IFN 35..	559	546	712
IR.. 39.. SIBai 39.. SIBa20i 39.. S/IF/N.. 39..			872
IR.. 40.. IRB.. 40..			1022
IR.. 41.. IRB.. 41.. IRBbsbi 41.. SIFN.. 41..			1213
IR.. 45.. IRB.. 45.. IRBbsbi 45.. SIFN.. 45..			1395
IRB.. 48..			1572
IR.. 51.. IRD.. 51.. IRB.. 51.. IRBbsci 51.. IRBP.. 51.. IRBPbsci 51.. SIFN.. 51.. SIFN.. 51.. IK 51Ve00 / IK 51Ve01 / IKB 51Vc50i / IKB 51Vc51i			1770

4 Rozmery výklenku

4.1 Vnútorne rozmery

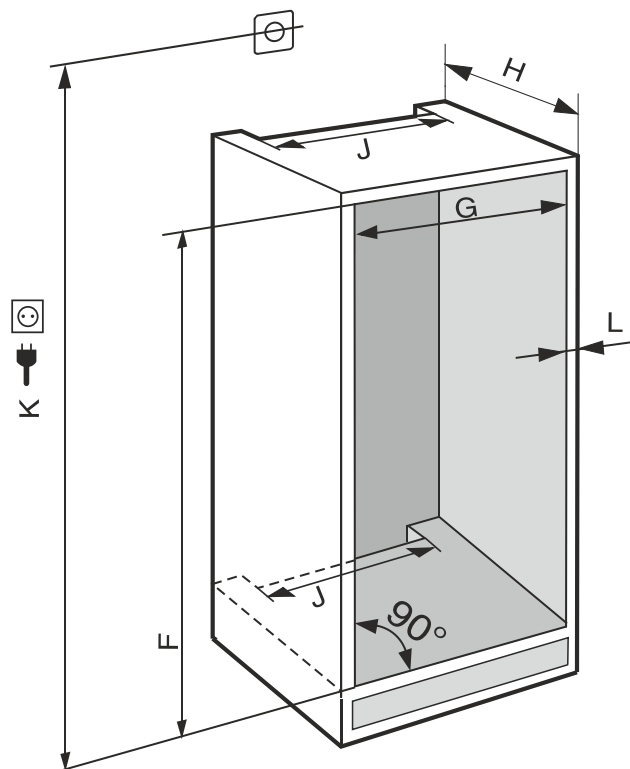


Fig. 4 (K): max. 2100 mm

Pri zariadeniach s pevnou vodovodnou prípojkou dodržajte nasledujúce informácie:

- Prípojka vody (pozri 7 Prípojka vody*)
- Pripojte zariadenie k zásobovaniu vodou (pozri 15 Pripojenie zariadenia k zásobovaniu vodou*)

IFN..(i) 35..	
F (mm)	714 až 730
G (mm)	560 až 570
H (mm)	min. 550, odporúčané 560
J (mm)	min. 500
L (mm)	max. 19

IFN..(i) 39.. / IR..(i) 39.. / SIBa20i 3905 / SIFN..i 39..	
F (mm)	874 až 890
G (mm)	560 až 570
H (mm)	min. 550, odporúčané 560
J (mm)	min. 500
L (mm)	max. 19

IR(B)..(i) 40..	
F (mm)	1024 až 1040
G (mm)	560 až 570
H (mm)	min. 550, odporúčané 560
J (mm)	min. 500
L (mm)	max. 19

Požiadavky na ventiláciu

IR(B)..(i) 41.. / IRBbsbi 4170 / SIFN..i 41..	
F (mm)	1216 až 1236
G (mm)	560 až 570
H (mm)	min. 550, odporúčané 560
J (mm)	min. 500
L (mm)	max. 19

IR(B)..(i) 45.. / IRBbsbi 4570 / SIFN..i 45..	
F (mm)	1397 až 1413
G (mm)	560 až 570
H (mm)	min. 550, odporúčané 560
J (mm)	min. 500
L (mm)	max. 19

IRB..i 48..	
F (mm)	1574 až 1590
G (mm)	560 až 570
H (mm)	min. 550, odporúčané 560
J (mm)	min. 500
L (mm)	max. 19

IC(B)(N)..(i) 51.. / ICBnbsci 5173 / IKG 51Ve03 / IKGN 51Vc03 / ICNbsci 5173 / IKGN 51Ve03 / IR(B)(P)..(i) 51.. / IRD..i 51.. / IRBbsci 5170 / IRBbsci 5171 / IRBPbsci 5170 / IKB 51Vc50i / IKB 51Vc51i / IK 51Ve00 / IK 51Ve01 / SICN..i 51.. / SIFN..(i) 51.. / SIFNbsdi 51..	
F (mm)	1772 až 1788
G (mm)	560 až 570
H (mm)	min. 550, odporúčané 560
J (mm)	min. 500
L (mm)	max. 19

Deklarovaná spotreba energie bola určená pri hĺbke kuchynského nábytku 560 mm. Zariadenie je pri hĺbke kuchynského nábytku 550 mm plne funkčné, má však nepatrne vyššiu spotrebu energie.

- ▶ Skontrolujte hrúbku steny susediaceho nábytku: musí mať min. 16 mm.
- ▶ Zariadenie inštalujte iba do stabilného kuchynského nábytku. Nábytok zaistite proti prevráteniu.
- ▶ Kuchynský nábytok vyrovnajte pomocou vodováhy a uholníka a v prípade potreby ho vyrovnajte podložkami.
- ▶ Zaistite, aby bola podlaha a bočné steny nábytku voči sebe v pravom uhle.

5 Požiadavky na ventiláciu

POZOR

Zakryté vetracie otvory!

Poškodenia. Zariadenie sa môže prehriať, čo môže viesť k skráteniu životnosti rôznych častí zariadenia a k obmedzeniam funkcie.

- ▶ Vždy je potrebné dbať na správne prevzdušnenie a vetranie.
- ▶ Vetracie otvory, resp. mreže v kryte zariadenia a v kuchynskom nábytku (vstavaný spotrebič) udržiavajte vždy voľné.
- ▶ Ventilačnú štrbinu udržiavajte vždy voľnú.

Bezpodmienečne zachovajte vetracie prierezy:

- Hĺbka vetracej šachty na zadnej stene nábytku musí byť min. 38 mm.
- Pre prevzdušňovacie prierezy v podstavci nábytku a pre vetracie prierezy v nábytku hore je potrebných min. 200 cm².
- V zásade platí: čím väčší je prierez vetracieho otvoru, tým energeticky úspornejšie zariadenie pracuje.

Pre prevádzku zariadenia sa vyžaduje dostatočné prevzdušnenie a ventilácia. Vetracie mriežky plánované z výroby zaručujú účinný prierez vetracieho otvoru na zariadení 200 cm². Ak vetracie mriežky nahradíte záslepkou, musí mať táto minimálne rovnako veľký alebo väčší prierez vetracieho otvoru ako vetracia mriežka od výrobcu.

6 Predné závažie na nábytok

POZOR

Nebezpečenstvo poškodenia ťažkým nábytkom!

Ak sú nábytkové dvere príliš ťažké, nie je možné vylúčiť poškodenia závesov a z toho vyplývajúce obmedzenia funkčnosti.

- ▶ Pred montážou nábytkových dvier zabezpečte, aby nebola prekročená povolená hmotnosť nábytkových dvier.

Výška výklenku (mm)*	Maximálna hmotnosť nábytkových dvier (kg)*
720	16
880	16
1020	13
1220	19
1400	21
1580	22
1780	26

Jednodverové chladničky a mrazničky

Výška výklenku (mm)*	Maximálna hmotnosť nábytkových dvier (kg)*	
	Dvere chladničkovvej časti*	Dvere mrazničkovvej časti*
1780	18	12
1940	18	12

Kombinácie

7 Prípojka vody*

Ak je vaše zariadenie vybavené pevnou prípojkou vody, k vášmu zariadeniu je priložená zodpovedajúca hadica.

Poznámka

Môžete si kúpiť hadicu s inou dĺžkou ako príslušenstvo.

Prehľad rozmerov pre prípojku vody:	(pozri 7.1 Rozmery pre prípojku vody)
Požiadavky na tlak vody:	(pozri 7.2 Tlak vody)
Vyhotovenie prípojky vody:	(pozri 15 Pripojenie zariadenia k zásobovaniu vodou*)

7.1 Rozmery pre prípojku vody

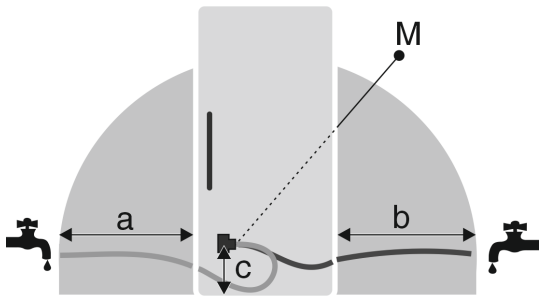


Fig. 5

- (a) Maximálna dostupná dĺžka hadice*
 (b) Maximálna dostupná dĺžka hadice*
 (c) Vzdialenosť magnetického ventilu k podlahe*
 (M) Magnetický ventil*

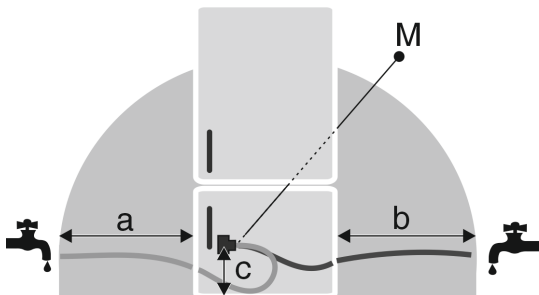


Fig. 6

- (a) Maximálna dostupná dĺžka hadice*
 (b) Maximálna dostupná dĺžka hadice*
 (c) Vzdialenosť magnetického ventilu k podlahe*
 (M) Magnetický ventil*

a	b	c
~ 1200 mm	~ 1200 mm	~ 55 mm

7.2 Tlak vody

Prípojné vodné potrubie a magnetický ventil zariadenia sú vhodné pre tlak vody až do 1 MPa (10 bar).

Aby ste zabezpečili bezchybné fungovanie zariadenia (prietokové množstvo, veľkosť kociek ľadu, hladina hluku), udržiavajte nasledujúci tlak vody:

Tlak vody:	
bar	MPa
1,5 až 6,2	0,15 až 0,62

Tlak vody pri použití vodného filtra:*	
bar*	MPa*
2,8 až 6,2	0,28 až 0,62

Ak je tlak vyšší ako 6,2 bar:

- ▶ Predradte reduktor tlaku.
- ▶ Vyhotoďte prípojku vody. (pozri 15 Pripojenie zariadenia k zásobovaniu vodou*)

8 Preprava zariadenia

Pri preprave zariadenia dodržiavajte:

- ▶ Prepravujte zariadenie v stojatej polohe.
- ▶ Prepravujte zariadenie s pomocou dvoch osôb.

Pri prvom uvedení do prevádzky:

- ▶ Prepravujte zariadenie zabalené.

Pri preprave zariadenia po prvom uvedení do prevádzky (napr. sťahovanie alebo čistenie):

- ▶ Vyprázdňte zariadenie.
- ▶ Zaisťujte dvere proti neželanému otvoreniu.

9 Vybalenie zariadenia

Pri poškodení zariadenia ihneď – pred pripojením – informujte dodávateľa.

- ▶ Skontrolujte zariadenie a balenie, či sa pri preprave nepoškodili. Ak máte podozrenie na akékoľvek škody, bezodkladne sa obráťte na dodávateľa.
- ▶ Zo zadnej strany alebo bočných stien zariadenia odstráňte všetky materiály, ktoré by mohli brániť inštalácii, resp. prevzdušneniu a ventilácii.
- ▶ Odstráňte zo zariadenia všetky ochranné fólie. Nepoužívajte pri tom žiadne špicaté ani ostré predmety!

10 Inštalácia zariadenia



UPOZORNENIE

Nebezpečenstvo poranenia v dôsledku ťažkého zariadenia!

- ▶ Prepravte zariadenie na jeho miesto inštalácie za pomoci dvoch osôb.



VÝSTRAHA

Nebezpečenstvo poranenia a poškodenia v dôsledku nestabilného zariadenia!

Zariadenie sa môže prevrátiť.

- ▶ Upevnite zariadenie podľa pokynov.



VÝSTRAHA

Nebezpečenstvo požiaru a poškodenia!

- ▶ Na zariadenie neodkladajte žiadne prístroje produkujúce teplo, napríklad mikrovlnnú rúru, hriankovač a podobne!

Podľa možnosti nechajte zariadenie zabudovať do kuchynského nábytku odborníkom.

Zariadenie neinštalujte bez pomoci.

10.1 Po inštalácii

- ▶ Odstráňte všetky prepravné zaisťovacie časti.

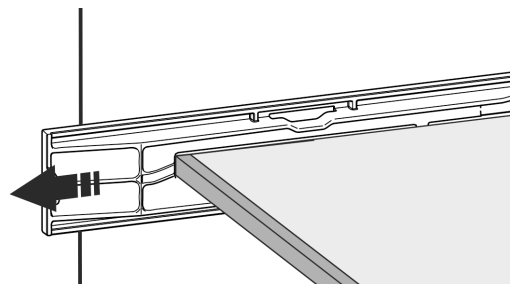
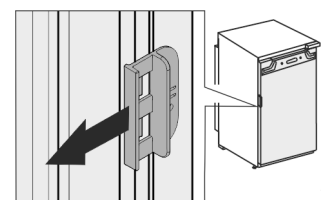
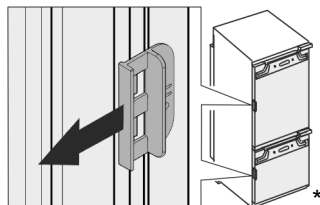


Fig. 7*



Likvidácia balenia

- ▶ Stiahnite prepravnú poistku na dverách zariadenia.



- ▶ Vyčistite zariadenie (pozri návod na použitie, Čistenie zariadenia).

11 Likvidácia balenia



VÝSTRAHA

Nebezpečenstvo zadusenia baliacim materiálom a fóliou!

- ▶ Deti sa nenechajte hrať s baliacim materiálom.



Obal je vyrobený z recyklovateľných materiálov:

- Vlnitá lepenka/lepenka
- Diely z penového polystyrénu
- Fólie a vrecká z polyetylénu
- Sťahovacie pásky z polypropylénu
- klincovaný drevený rám s polypropylénovou tabuľou*
- ▶ Baliaci materiál odneste do oficiálnej zberne surovín.

12 Objasnenie použitých symbolov

	Pri tomto kroku hrozí nebezpečenstvo poranenia! Dodržiavajte bezpečnostné pokyny!
	Návod platí pre viaceré modely. Tento krok vykonajte iba v prípade, ak sa týka vášho zariadenia.
	Pri montáži dodržiavajte podrobný popis v textovej časti návodu.
	Oddiel je platný buď pre jednodverové zariadenie alebo dvojdvierové zariadenie.
	Vyberte spomedzi alternatív: zariadenie s dorazom dverí vpravo alebo zariadenie s dorazom dverí vľavo.
	Nutný montážny krok pri zariadení IceMaker a/alebo InfinitySpring.
	Skrutky iba povolte alebo zľahka utiahnite.
	Skrutky pevne utiahnite.

	Skontrolujte, či je pre váš model nutný nasledujúci pracovný krok.
	Skontrolujte správnu montáž/správne osadenie použitých konštrukčných dielov.
	Premerajte zadaný rozmer a v prípade potreby ho korigujte.
	Náradie na montáž: metrová tyč.
	Náradie na montáž: akumulátorový skrutkovač a nadstavec Pre lepšiu prístupnosť skrutiek sa odporúča dlhšia bitová vložka.
	Náradie na montáž: vodováha
	Náradie na montáž: vidlicový kľúč s veľ. 7 a veľ. 10
	Na tento pracovný krok sú potrebné dve osoby.
	Pracovný krok sa vykonáva na označenom mieste zariadenia.
	Pomôcky na montáž: motúz
	Pomôcky na montáž: uhlová miera
	Pomôcky na montáž: skrutkovač
	Pomôcky na montáž: nožnice
	Pomôcky na montáž: značkovač, zmazateľný

	Príslušenstvo: vyberte súčiastky
	Súčiastky, ktoré už nepotrebujete, odborne zlikvidujte.

13 Dvere mraziaceho boxu *****

Dvere **** mraziaceho priestoru môžete pri výmene dorazu dverí premiestniť jednoduchým pohybom ruky. Ak sa dajú dvere chladničky otvoriť o viac ako 115° (1), mraziaci priestor je možné otvoriť aj bez výmeny dorazu dverí. Pri menšom uhle otvorenia (2) dverí zariadenia nie je nutné premiestnenie dorazu dverí.

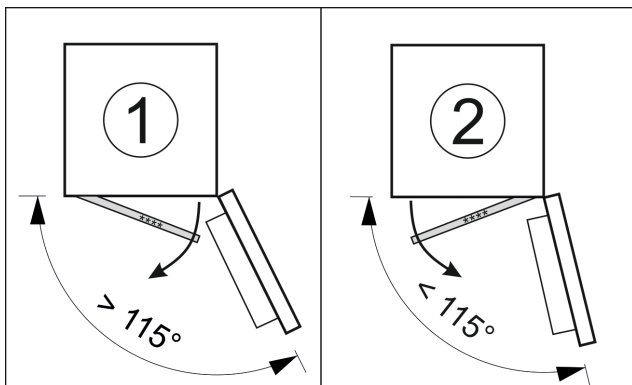


Fig. 8

13.1 Premiestnenie dorazu dverí

Posúvač na premiestnenie dorazu dverí sa nachádza dole na zadnej strane dverí mraziaceho boxu ****.

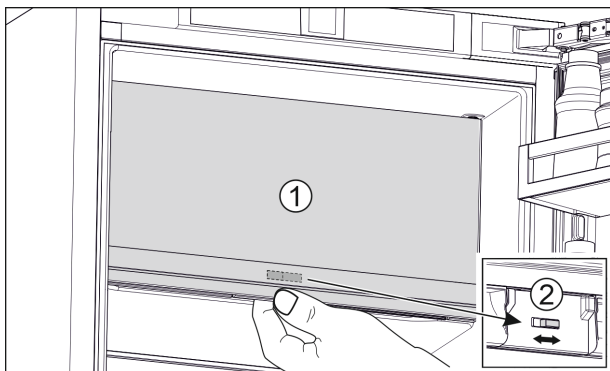


Fig. 9

- ▶ Zatvorte dvere mraziaceho boxu **** (1).
- ▶ Uchopte dvere mraziaceho boxu **** zospodu.
- ▶ Posuňte posúvač (2) buď doprava alebo doľava.

14 Zmena strany otvárania dverí

Náradie

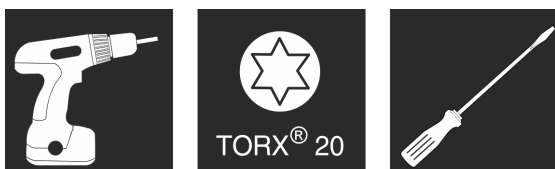


Fig. 10

POZOR

Diel pod prúdom!

Poškodenie elektrických konštrukčných dielov.

- ▶ Pred vykonaním výmeny dorazu dverí vytiahnite sieťovú zástrčku.

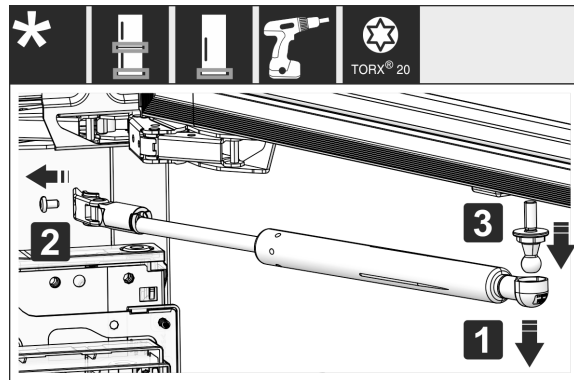


Fig. 11 *

- ▶ Odoberte tlmič uzatvárania: Tlmič uzatvárania stiahnite z guľového čapu (1), odskrutkujte držiak (2). Guľový čap odmontujte pomocou skrutkovača (3).*

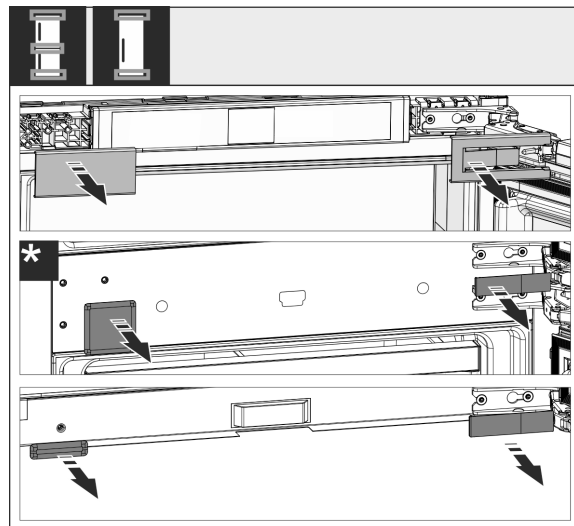


Fig. 12

- ▶ Zložte kryty.

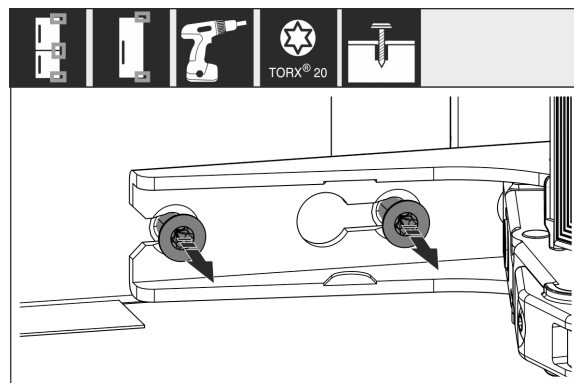


Fig. 13

- ▶ Uvoľnite skrutky na **všetkých** závesoch, ale nevyskrutkujte ich.

Zmena strany otvárania dverí

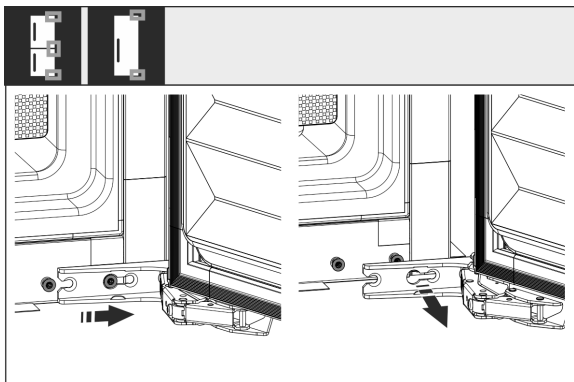


Fig. 14

- Odoberte dvere: Dvere posuňte dopredu a potom smerom von, vyveste a odložte stranou.

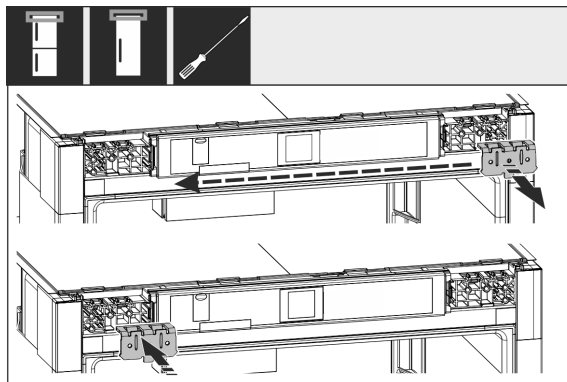


Fig. 18

- Upevňovací uholník premiestnite na opačnú stranu.

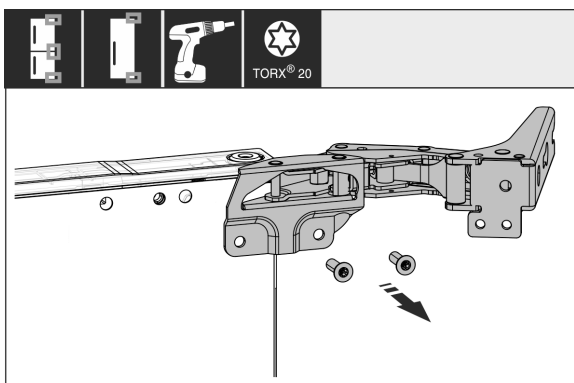


Fig. 15

- Odskrutkujte všetky závesy a odložte ich stranou spolu so skrutkami.

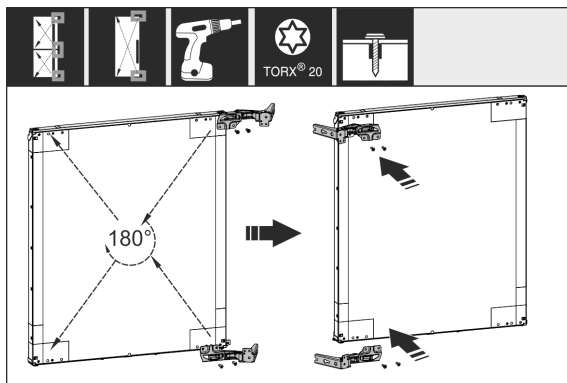


Fig. 19

- Premiestnite a pevne priskrutkujte všetky závesy na opačnú stranu otočené o 180°.

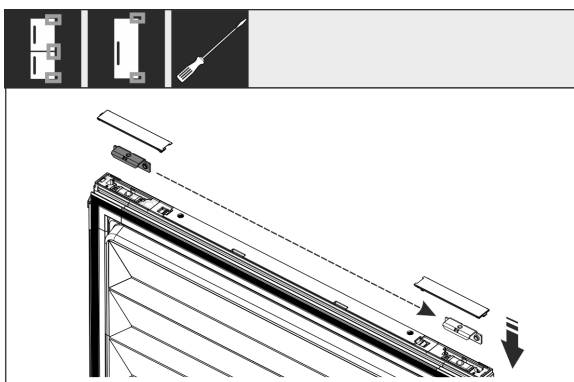


Fig. 16

- Uvoľnite z dverí uholník hore a dole, a premiestnite ho. Uholník sa musí premiestniť pre zoskrutkovanie závesov.

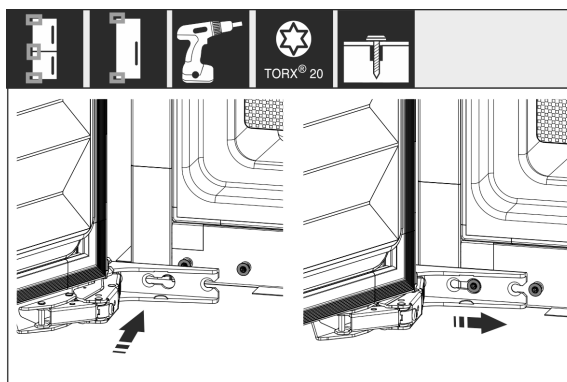


Fig. 20

- Znova namontujte dvere: Dvere so závesmi zaveste a utiahnite skrutky.

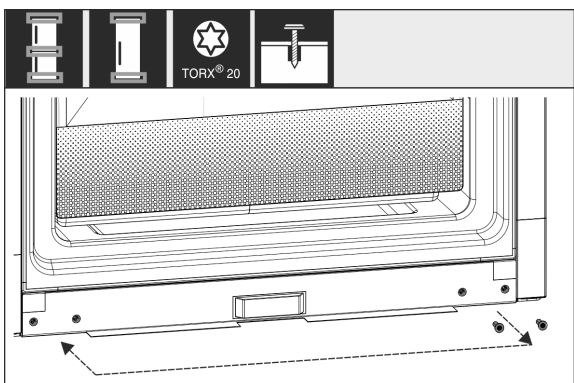


Fig. 17

- Premiestnite skrutky pre upevnenie závesov. Po premiestnení ich neťahajte, závesy sa musia neskôr zavesiť.

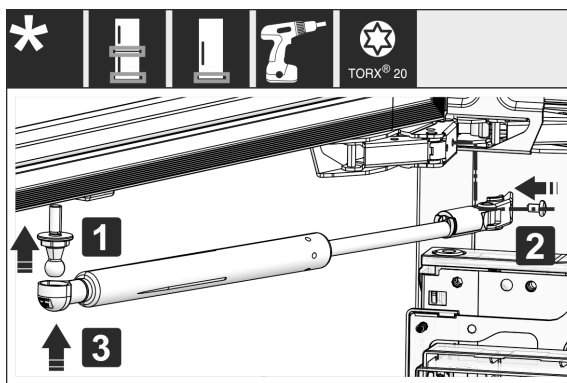


Fig. 21 *

- Opäť namontujte tlmíč uzatvárania: Zaskrutkujte guľový čap (1), zaskrutkujte držiak (2) a tlmíč uzatvárania zaveste do guľového čapu.*

- ▶ Všetky skrutky skontrolujte a príp. utiahnite.

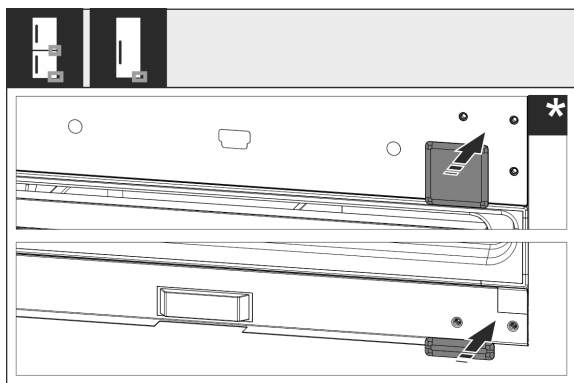


Fig. 22

- ▶ Znova namontujte kryt dole a v strede. Zvyšné kryty znova namontujte až po vstavaní do nábytku.

15 Pripojenie zariadenia k zásobovaniu vodou*

Zabezpečte, aby boli splnené nasledovné predpoklady:

- Rozmery pre pripojenie k zásobovaniu vodou sú známe a dodržané. (pozri 7.1 Rozmery pre prípojku vody)
- Tlak vody je dodržaný. (pozri 7.1 Rozmery pre prípojku vody)
- Prívod vody k zariadeniu sa realizuje cez potrubie studenej vody, ktoré udržiava prevádzkový tlak a je pripojené k zásobovaniu pitnou vodou.
- Všetky zariadenia a prípravky, ktoré sa používajú na prívod vody, zodpovedajú platným predpisom príslušnej krajiny.
- Zadná strana zariadenia je prístupná, aby ste zariadenie mohli pripojiť k zásobovaniu pitnou vodou.
- Používa sa priložená hadica. Staré hadice sú zlikvidované.
- V spojke hadice je sitko s tesnením.
- Medzi hadicovým vedením a domovou vodovodnou prípojkou je vodovodný kohútik, aby ste v prípade potreby mohli prerušiť prívod vody.
- Vodovodný kohútik je mimo oblasti zadnej strany zariadenia a ľahko prístupný. Vďaka tomu môžete zariadenie čo najhlbšie zasunúť do výklenku nábytku a v prípade potreby môžete vodovodný kohútik rýchlo zavrieť.



VÝSTRAHA

Nebezpečenstvo zásahu elektrickým prúdom v dôsledku vody!

- ▶ Pred pripojením k vodnému potrubiu: odpojte zariadenie zo zásuvky.
- ▶ Pred pripojením k vodným prívodným potrubiam: uzavrite napájanie vodou.
- ▶ Zabezpečte, aby zariadenie mohol pripojiť k zásobovaniu pitnou vodou len kvalifikovaný odborný personál.



VÝSTRAHA

Nebezpečenstvo otravy znečistenou vodou!

- ▶ Pripájajte len na napájanie pitnou vodou.

15.1 Pripojenie hadice

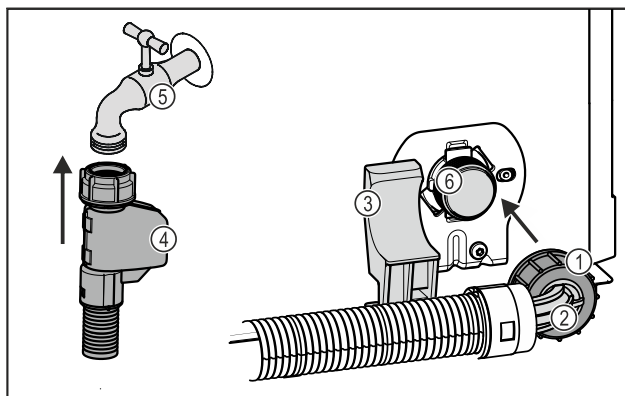


Fig. 23

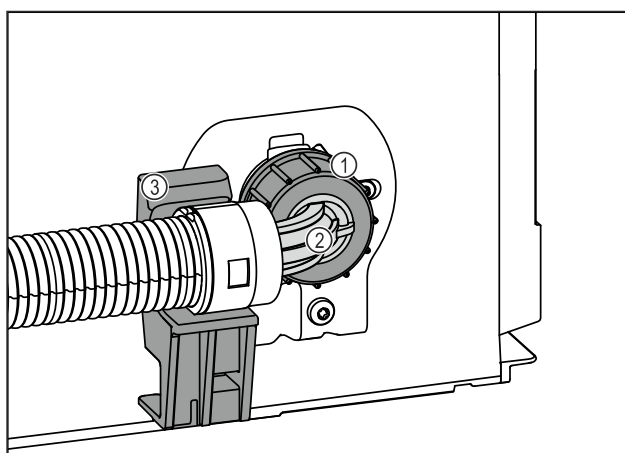


Fig. 23

- | | |
|---------------------------|---|
| (1) Matica | (4) Rovný koniec hadice |
| (2) Zahnutý koniec hadice | (5) Vodovodný kohútik |
| (3) Držiak | (6) Magnetický ventil:
Magnetický ventil je dole na zadnej strane zariadenia. Má pripojovací závit R3/4. |

POZOR

Nebezpečenstvo poškodenia v dôsledku nesprávnej montáže!

- ▶ Hadicu pri montáži nepoškodte ani nezalomte.
- ▶ Hadicu pri vstavaní do výklenku nábytku nepoškodte ani nezalomte.

Pripojenie hadice k zariadeniu:

- ▶ Umiestnite a pridržiňte zahnutý koniec hadice Fig. 23 (2) horizontálne na držiaku Fig. 23 (3).
- ▶ Naskrutkujte maticu Fig. 23 (1) rukou na závit, kým nedosiahnete bezpečné, pevné utiahnutie.
- ▷ Hadica je pripojená k zariadeniu.

Pripojenie hadice k vodovodnému kohútiku:

- ▶ Pripojte rovný koniec hadice Fig. 23 (4) k vodovodnému kohútiku Fig. 23 (5).
- ▷ Hadica je pripojená k vodovodnému kohútiku.

15.2 Kontrola vodného systému

Pred kompletným vstavaním zariadenia do výklenku nábytku odporúča Liebherr skontrolovať tesnosť vodného systému.

- ▶ Vložte nádržku na vodu InfinitySpring. (pozri 18 Nádržka na vodu*) *
- ▶ Vložte vodný filter InfinitySpring. (pozri 19 Vodný filter*) *
- ▶ Pomaly otvorte vodovodný kohútik.
- ▶ Skontrolujte, či sú hadice, prívod vody a prípojky tesné.
- ▷ Tesnosť vodného systému je skontrolovaná.

Montáž zariadenia do výklenku

▷ Vodný systém je tesný: zariadenie môžete kompletne vstavať do výklenku nábytku.

Poznámka

InfinitySpring: Pred prvým použitím musíte uviesť do prevádzky InfinitySpring. Za týmto účelom musíte odvzdušniť a vyčistiť vodný systém. (pozri Quick Start Guide alebo návod na použitie)*

IceMaker: Pred prvým použitím musíte vyčistiť IceMaker. (pozri Quick Start Guide alebo návod na použitie)*

16 Montáž zariadenia do výklenku

Náradie



Fig. 24

Priložené montážne diely

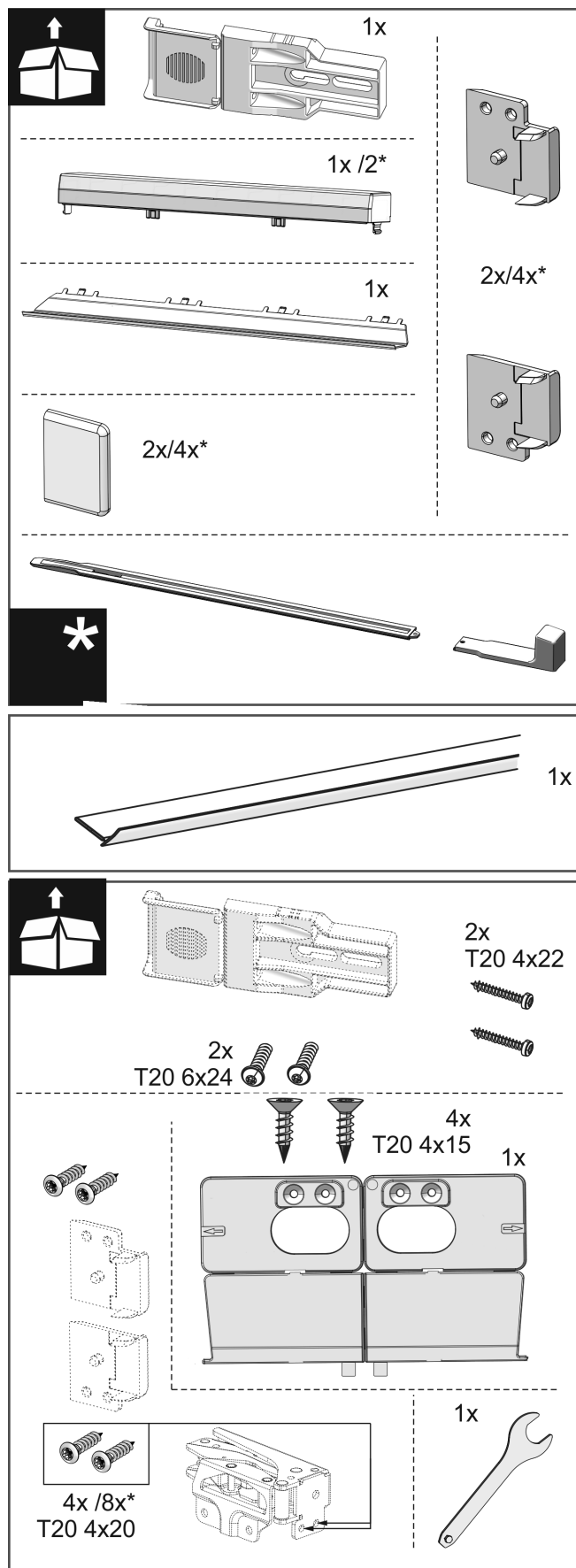


Fig. 25

Montáž zariadenia do výklenku

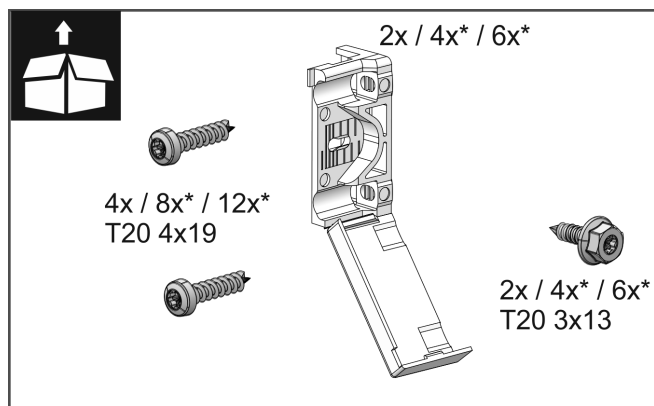


Fig. 26

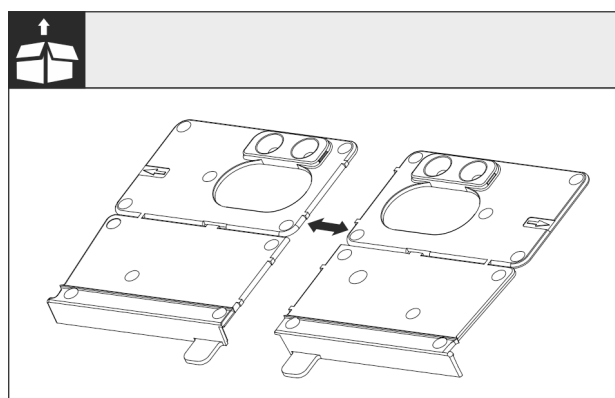


Fig. 27

- ▶ Oddel'te montážny uholník dna Fig. 27 () na perforácii.

POZOR

Správna vstavaná hĺbka zariadenia.

- ▶ Použitie montážneho uholníka zaručuje správnu vstavanú hĺbku zariadenia.

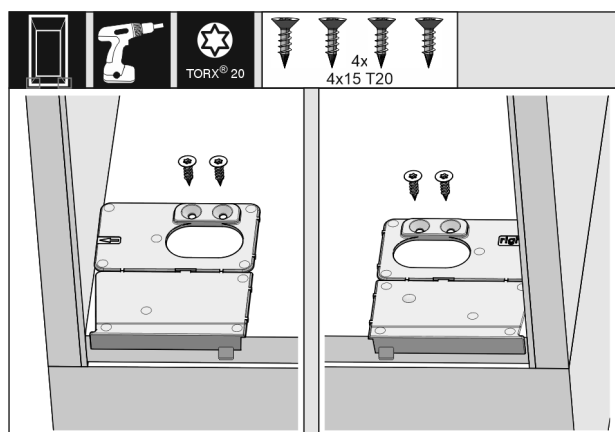


Fig. 28

- ▶ Naskrutkujte montážny uholník dna vpravo a vľavo tak, aby lícoval s bočnou stenou na dne výklenku nábytku.

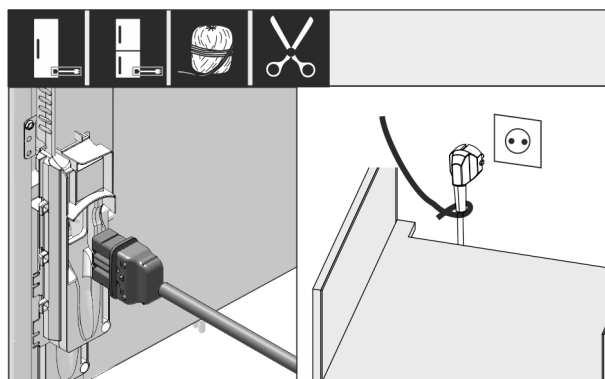


Fig. 29

- ▶ Vyberte sieťový kábel z príslušenstva a zastrčte ho na zadnej strane zariadenia.
- ▶ Zapojte sieťovú zástrčku pomocou šnúry do voľne prístupnej zásuvky.

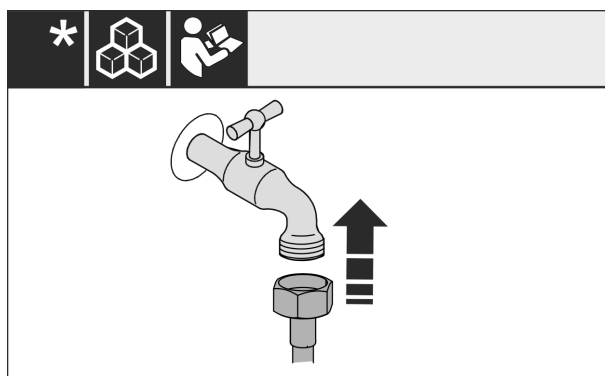


Fig. 30 *

- ▶ V prípade potreby teraz nainštalujte prípojku vody podľa pokynov návodu na obsluhu.*

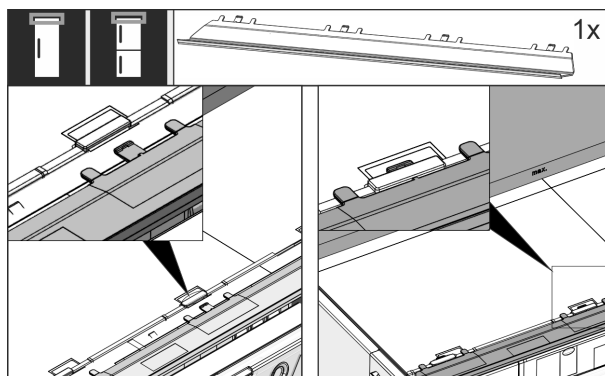


Fig. 31

- ▶ Zastrčte vyrovnávací panel na hornej strane zariadenia. Panel sa dá posunúť do oboch strán.

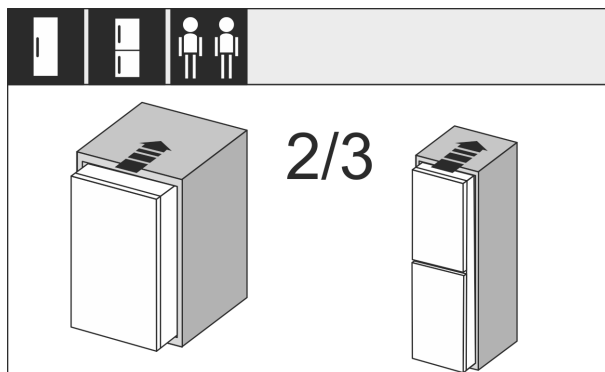


Fig. 32

- ▶ Zariadenie zasunúť na 2/3 do výklenku nábytku.

Montáž zariadenia do výklenku

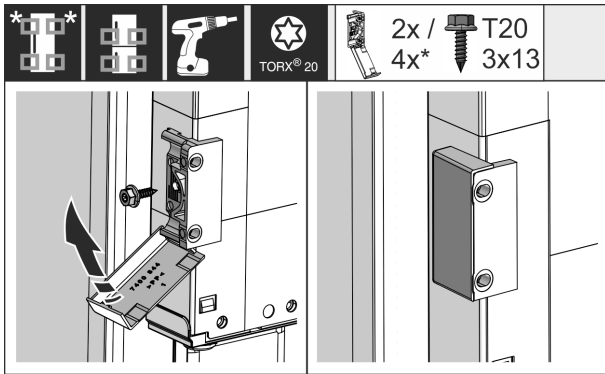


Fig. 33

- ▶ Namontujte upevňovacie uholníky. Namontujte upevňovacie uholníky vo výške kľučiek dverí nábytku. Pri veľkých dverách použite celkovo štyri upevňovacie uholníky.
- ▶ Kryty po montáži priklopte na uholník.

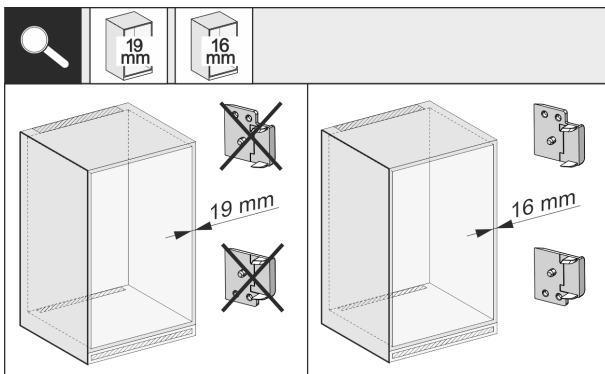


Fig. 34

- ▶ Skontrolujte, či má bočná stena nábytku hrúbku 16 mm alebo 19 mm.

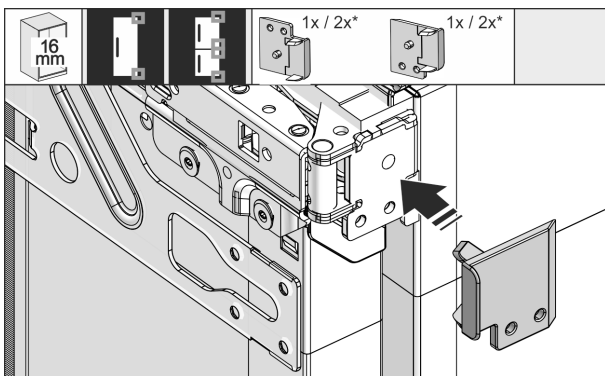


Fig. 35

- ▶ 16 mm hrubé steny nábytku: nasadte na všetky závesy dištančný diel.
- ▶ 19 mm hrubé steny nábytku: nepotrebuje dištančný diel.

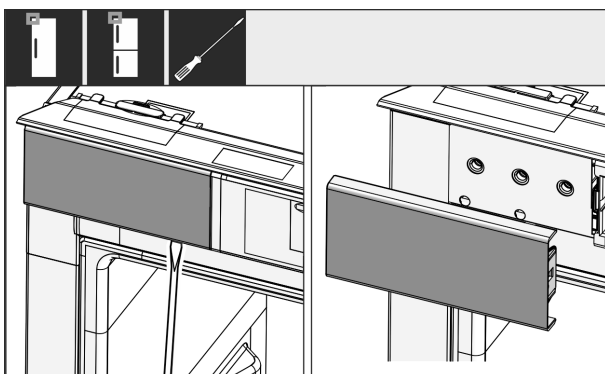


Fig. 36

- ▶ Skrutkovačom uvoľnite kryt vľavo hore a zložte ho.

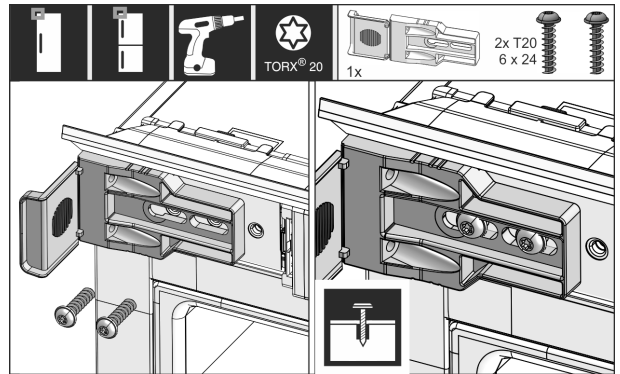


Fig. 37

- ▶ Voľne naskrutkujte upevňovací uholník. Uholník by sa mal dať ešte zľahka posunúť.

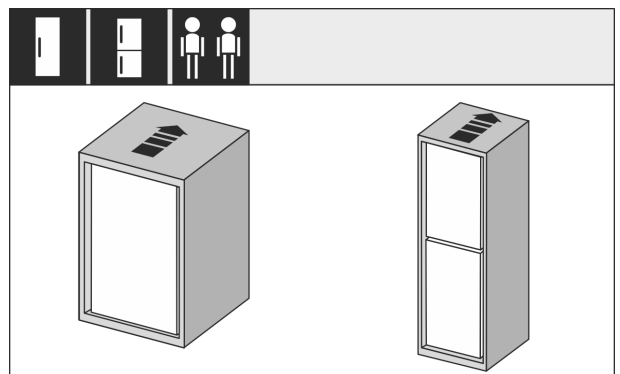


Fig. 38

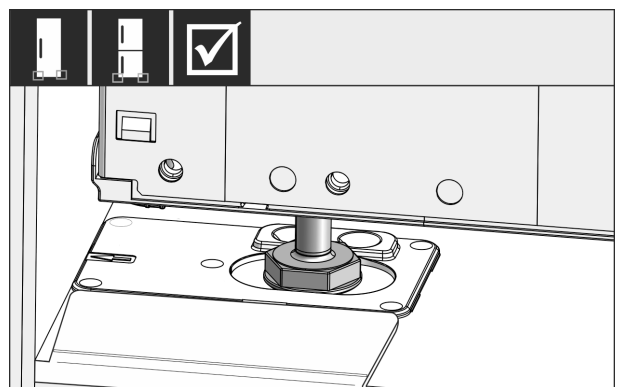


Fig. 39

- ▶ Úplne zasunúť zariadenie do výklenku nábytku. Nastaviť nohy musia na oboch stranách sadnúť do vybraní príložných uholníkov.

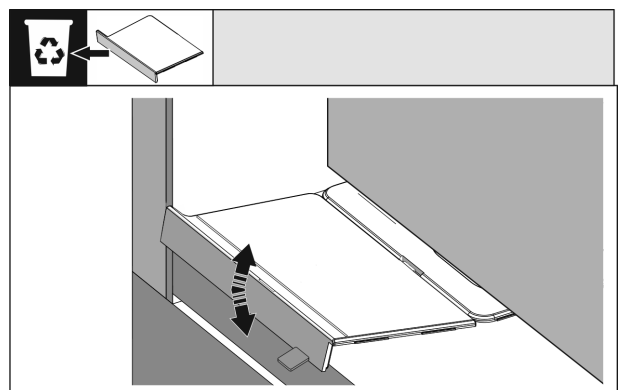


Fig. 40

- ▶ Odstráňte doraz montážneho uholníka dna. Pohybom uvoľnite doraz a prípadne ho odtrhnite kliešťami.

Montáž zariadenia do výklenku

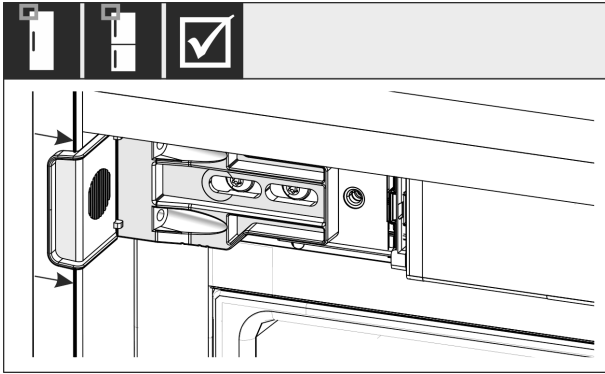


Fig. 41

- ▶ Skontrolujte, či zariadenie lícuje s výklenkom nábytku. Upevňovací uholník musí priliehať k bočnej stene výklenku nábytku.

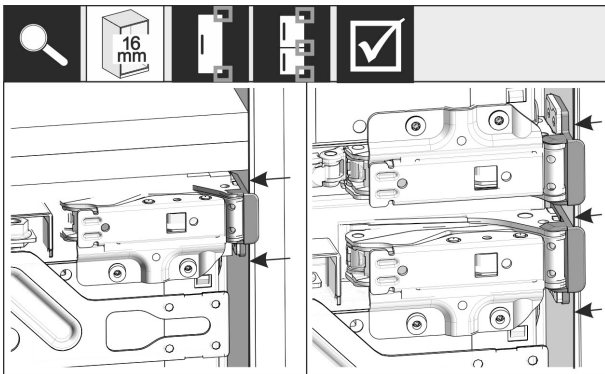


Fig. 42

Poznámka

Pri bočných stenách nábytku s hrúbkou 16 mm sú dištančné diely osadené na výklenku nábytku na strane závesu.

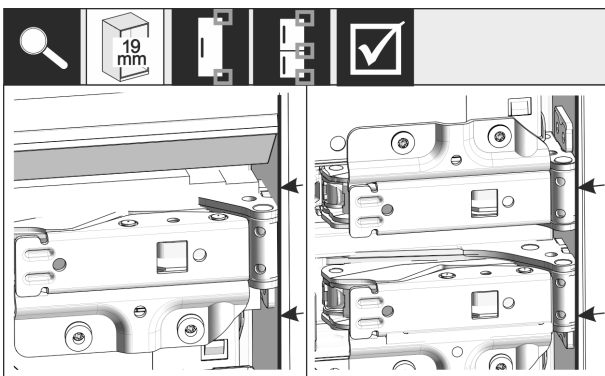


Fig. 43

- ▶ 19 mm hrubé bočné steny nábytku: predné hrany závesov líčujúco vyrovnajte s prednou stranou bočnej steny nábytku.

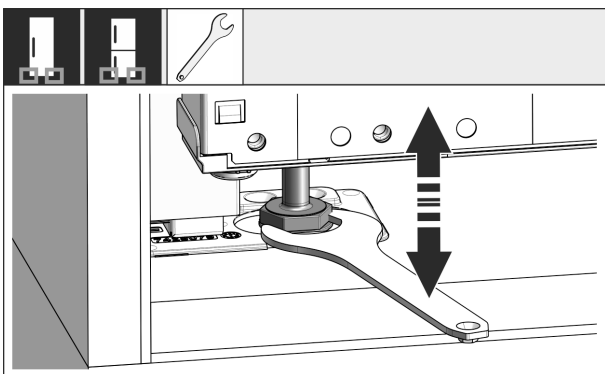


Fig. 44

- ▶ V prípade potreby vyrovnajte sklon zariadenia pomocou nastaviteľných nôh.

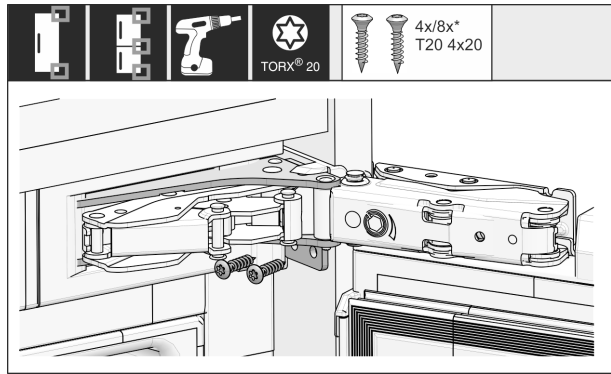


Fig. 45

- ▶ Naskrutkujte zariadenie na strane závesu.

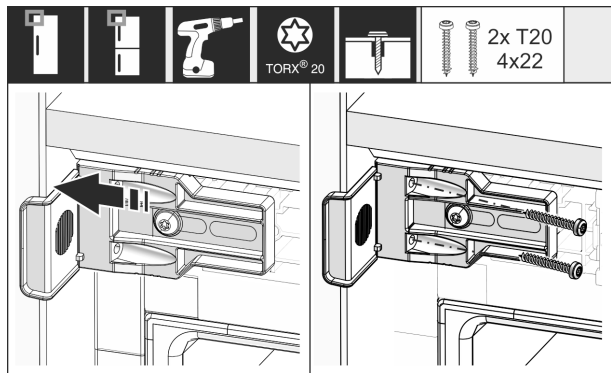


Fig. 46

- ▶ Posuňte uholník tak, aby lícoval s bočnou stenou výklenku nábytku.
- ▶ Pevne utiahnite všetky skrutky.

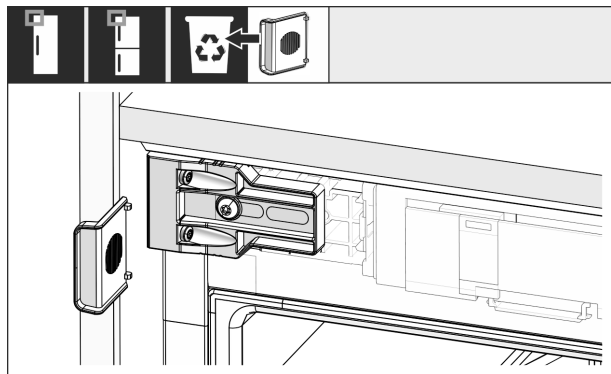


Fig. 47

- ▶ Na strane držadla hore odloňte doraz z uholníka a zlikvidujte ho.

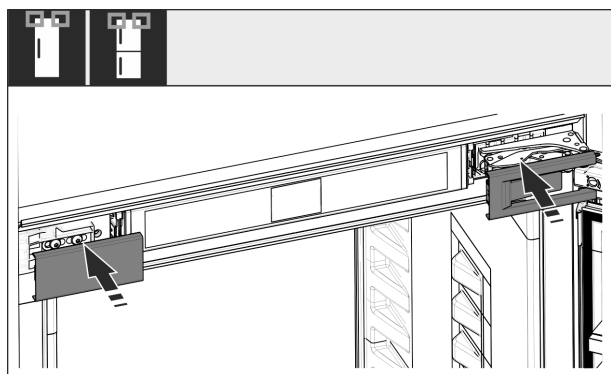


Fig. 48

- ▶ Nasadte kryty.

Montáž zariadenia do výklenku

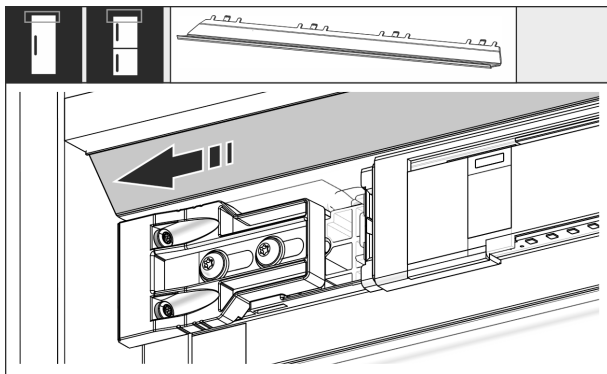


Fig. 49

- Posuňte panel tak, aby lícoval so stranou steny nábytku.

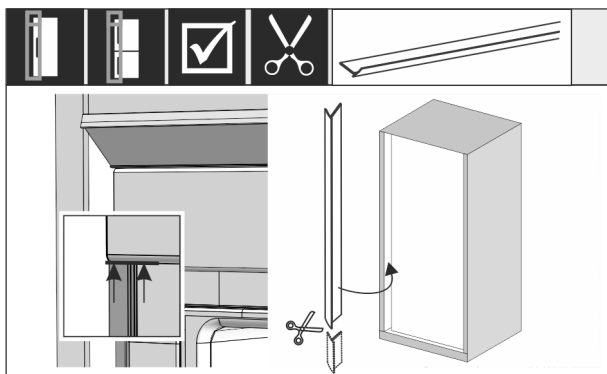


Fig. 50

- V prípade potreby: skráťte okolok ostrými nožnicami na potrebnú dĺžku.
- Nasadte okolok pod horný kryt a pritlačte. Okolok je magnetický.

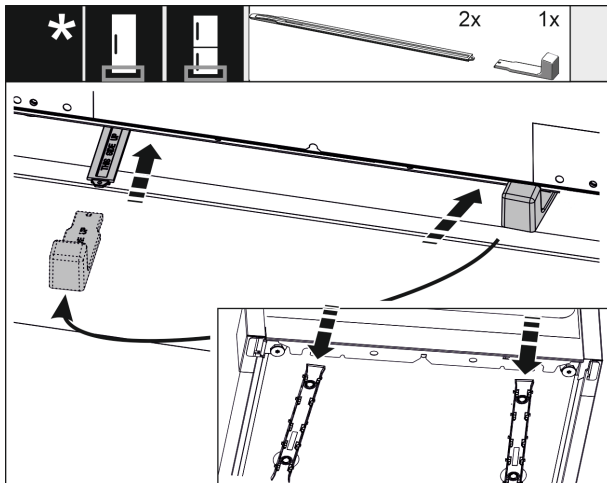


Fig. 51

Výškové prestavenie sa sériovo dodáva až od výšky výklenku 1400 mm. Používa sa na optimalizáciu zariadenia. Obidva diely výškového prestavenia sú v príslušenstve.

Zariadenie stabilizujte vzadu dole:

- Držadlo nasuňte na koľajničku výškového prestavenia.
- Koľajničku zasunúť do dna zariadenia.
- Stiahnite držadlo.
- Rovnako postupujte s druhou koľajničkou.

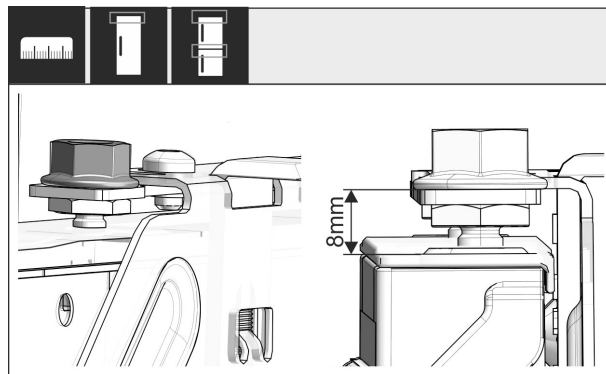


Fig. 52

- Zatvorte dvere.
- Skontrolujte prednastavenie 8 mm od hornej hrany dverí zariadenia až po dosadaciu plochu traverzy.

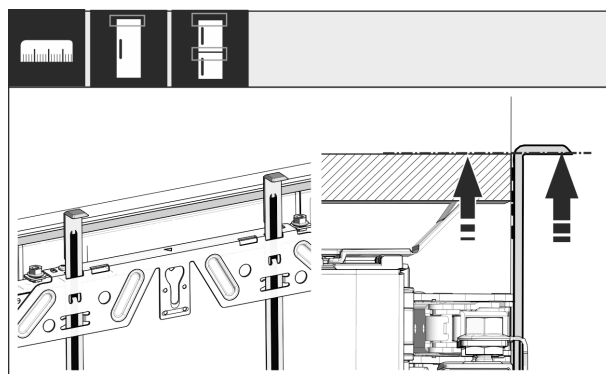


Fig. 53

- Montážne pomôcky presuňte hore do výšky nábytkových dverí. Spodná hrana dorazu montážnej pomôcky = horná hrana montovaných nábytkových dverí.

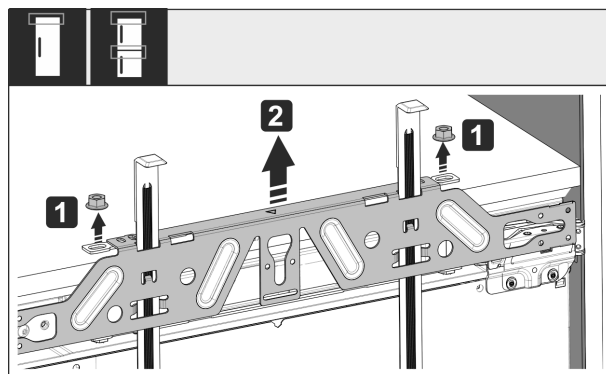


Fig. 54

- Uvoľnite poistné matice Fig. 54 (1).
- Odoberte upevňovaciu traverzu Fig. 54 (2).

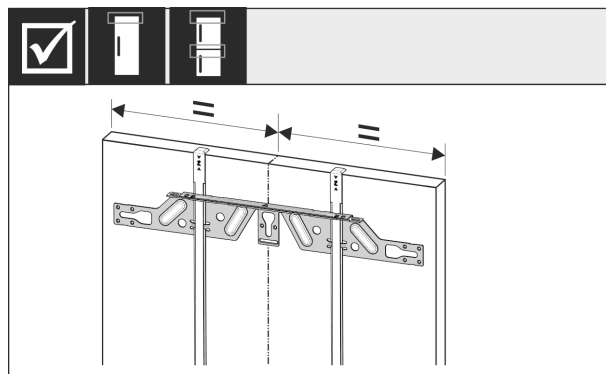


Fig. 55

- Upevňovaciu traverzu zaveste na vnútornú stranu nábytkových dverí a centricky vyrovnajte.

Montáž zariadenia do výklenku

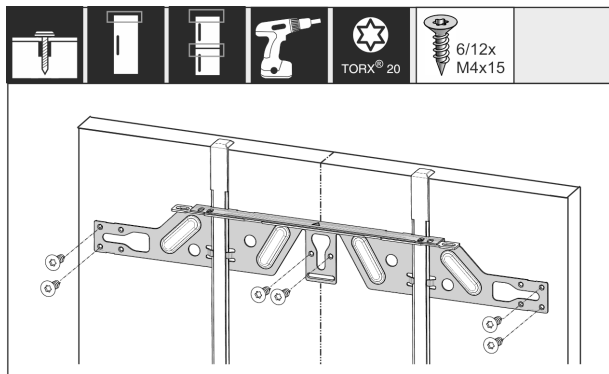


Fig. 56

- Upevňovaciu traverzu pri drevotrieskových dverách namontujte minimálne 6 skrutkami, pri kazetových dverách minimálne 4 skrutkami.

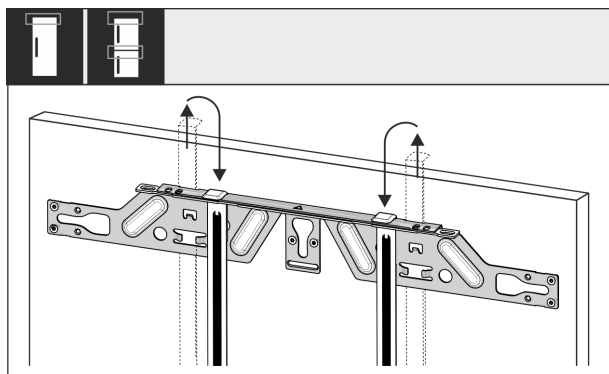


Fig. 57

- Vytiahnite montážne pomôcky a zasunúť ich otočené do vedľa ležiacich upevňovacích otvorov.

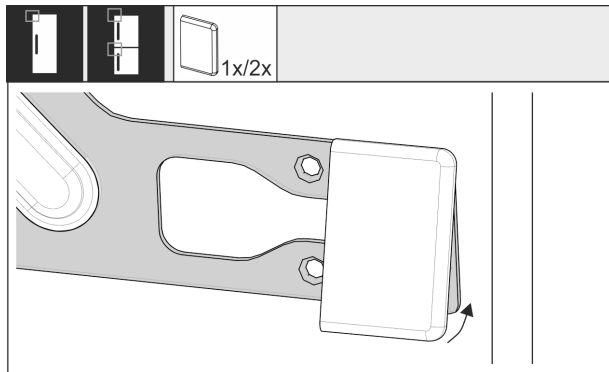


Fig. 58

- Na strane držadla nasadíte kryt na upevňovaciu traverzu.

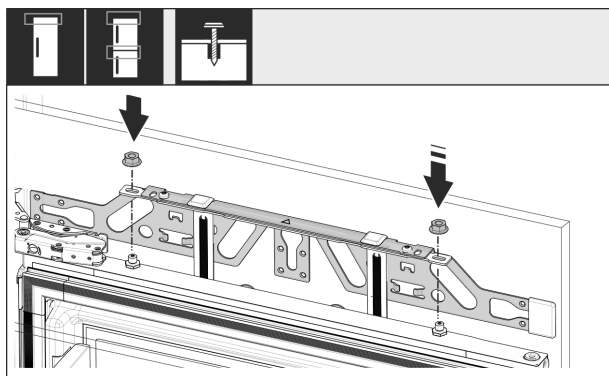


Fig. 59

- Zaveste nábytkové dvere a na nastavovacie čapy naskrutkujte poistné matice.

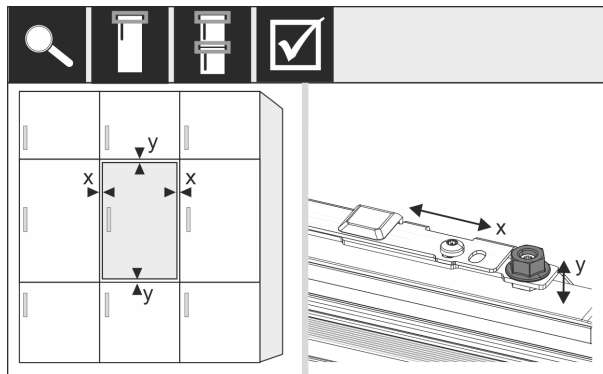


Fig. 60

- Nábytkové dvere vyrovnajte prostredníctvom nastavovacích čapov v smere X a Y.

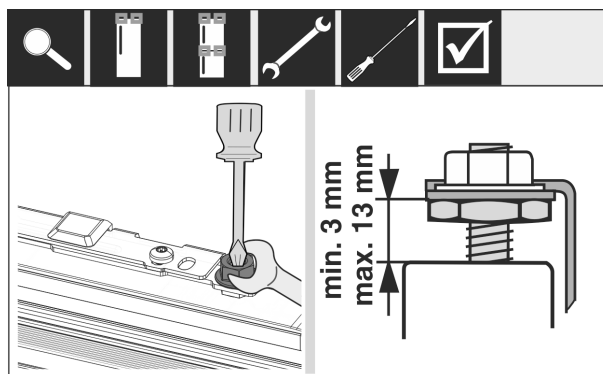


Fig. 61

- Uťahnite poistné matice.
- Skontrolujte výšku nastavenia.

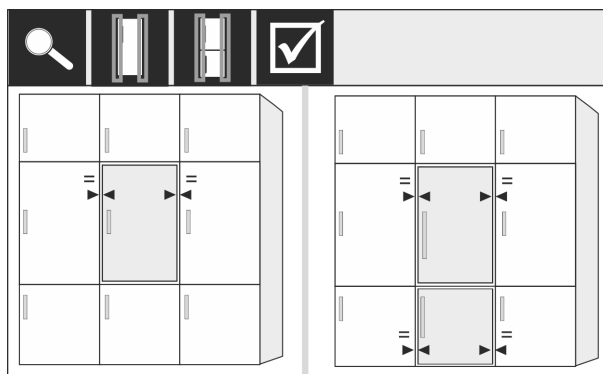


Fig. 62

- Predné časti nábytku, ktoré sú hrubšie ako 19 mm: Dodržiňte rozmery, hmotnosti a poznámky v nasledujúcich kapitolách: (pozri 6 Predné závažie na nábytok) (pozri 17 Predné časti nábytku)

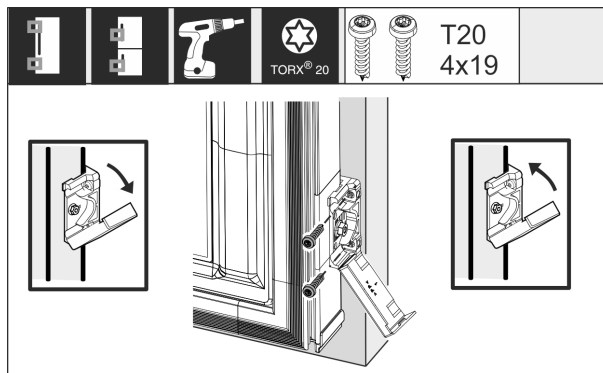


Fig. 63

Predné časti nábytku

Montáž upevňovacieho uholníka na nábytkové dvere:

- ▶ Otvorte kryt.
- ▶ Montáž upevňovacieho uholníka na nábytkové dvere:
- ▶ Prednú hranu upevňovacieho uholníka vyrovnajte paralelne s hranou nábytkových dverí a priskrutkujte uholník.
- ▶ Montáž upevňovacieho uholníka na nábytkové dvere:
- ▶ Vyklopte kryt.

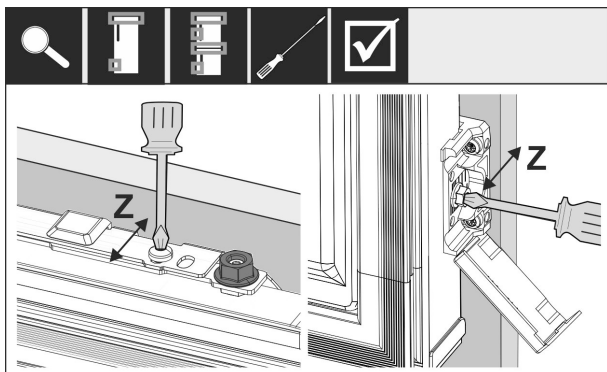


Fig. 64

Vyrovnanie nábytkových dverí v smere Z:

- ▶ Uvoľnite aretačnú skrutku na upevňovacej traverze a skrutku na upevňovacom uholníku.
- ▶ Presuňte dvere.

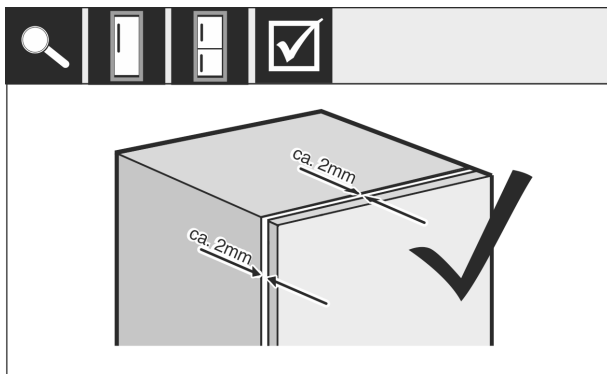


Fig. 65

- ▶ Prekontrolujte vzdialenosť medzi nábytkovými dverami a korpusom nábytku.
- ▶ Skontrolujte a dotiahnite všetky skrutky, ak je to nutné.

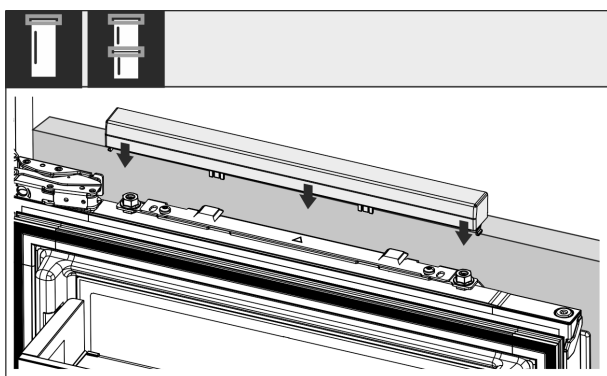


Fig. 66

- ▶ Nasadte horný kryt.

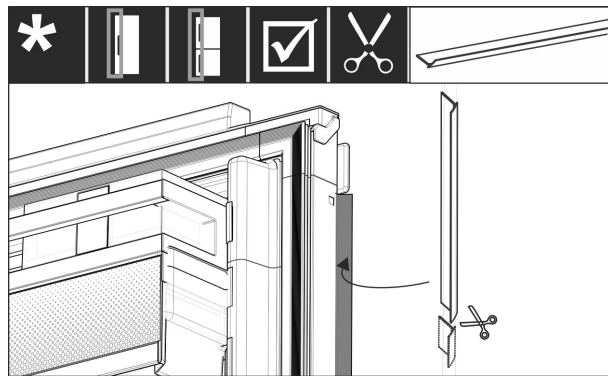


Fig. 67

- ▶ Podľa dĺžky prirežte okolok.
- ▶ Nasadte okolok medzi dvere prednej časti nábytku a dvere zariadenia.

Aby sa zabezpečilo, že zariadenie je vstavané správne a že nedochádza k tvorbe námrazy, kondenzátu a funkčným poruchám, platia nasledujúce kritériá:

- Dvere sa musia správne zatvoriť.
- Nábytkové dvere nesmú priliehať ku korpusu nábytku.
- Tesnenie horného rohu na strane držadla musí tesne priliehať.
- ▶ Skontrolujte vstavenie do výklenku podľa vyššie uvedeníých kritérií.

17 Predné časti nábytku

17.1 Rozmery

V závislosti od variantu zariadenia potrebujete jedny alebo dvojité nábytkové dvere. Veľkosť príslušných nábytkových dverí závisí od celkovej veľkosti výklenku a hrúbky korpusu nábytku.

Poznámka

Prihliadajte na príslušné rozmery zariadenia a výklenku, ako aj na montážne náčrty.

Všeobecné zadania:

- Prihliadajte na naše odporúčania pre konkrétne zariadenia týkajúce sa veľkosti a hmotnosti pre montáž pevných dverí (pozri 6 Predné závažie na nábytok).
- Hrúbka korpusu nábytku by mala byť minimálne 16 mm a maximálne 19 mm.
- Pri montáži dvoch nábytkových dverí dodržte dĺžku škáry.

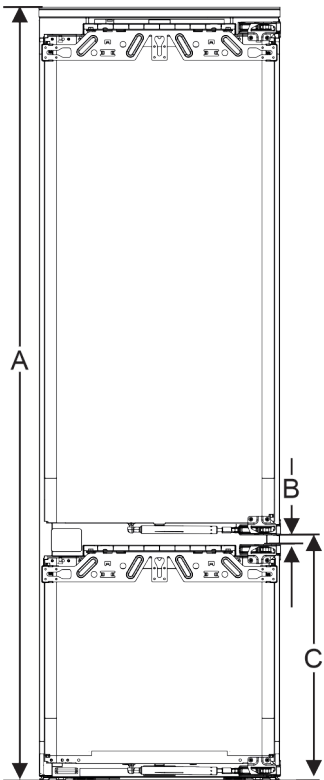


Fig. 68 Poloha škáry dvojdverovej prednej časti nábytku*

Výška výklenku 178-2 zásuviek*	
Výška zariadenia (A) (mm)	1770
Vzdialenosť (B) (mm)	15
Poloha škáry (C) pevných dverí (mm)	549+15 (21 5/8 + 5/8)

Výška výklenku 178-3 zásuviek*	
Výška zariadenia (A) (mm)	1770
Vzdialenosť (B) (mm)	15
Poloha škáry (C) pevných dverí (mm)	695+15 (27 3/8 + 5/8)

Ďalšie nábytkové dvere nad, pod alebo vedľa:

- Vertikálny rozmer medzery medzi nábytkovými dverami musí byť 4 mm.
- Horizontálny rozmer medzery medzi nábytkovými dverami musí byť 4 mm. Prekontrolujte tu kolízne vlastnosti. (pozri 17.3 Nastavenie rozmeru medzery bez kolízie)

Hmotnosť a závesy:

- V prípade ťažkých predných častí nábytku je namáhanie závesov veľmi veľké. Záves sa možno poškodí. Dodržte preto maximálny údaj o hmotnosti pre vaše zariadenie uvedený v kapitole Hmotnosti predných častí nábytku (pozri 6 Predné závesie na nábytok).
- Ak by predná časť nábytku prekročila maximálnu povolenú hmotnosť, nápravu môže zjednať technika ťažných dverí, pretože hmotnosť odľahčí niekoľko miskovitých závesov nábytku.
- Ak používate dlhé predné časti závesu, ktoré vyčnievajú ďaleko za zariadenia, odporúčame prídavný záves dverí (napr. Kamat), ktorý nutne disponuje rovnakým otočným bodom ako pevný záves dverí použitý na vašom zariadení. Použitím ďalšieho závesu (Kamat) sa hmotnosť odľahčí na viacerých miestach. Použitie vyfrézovaného vyrovnávacieho kovania sa odporúča pri vysokých predných častiach nábytku, aby sa pôsobilo proti deformácii (konvexne/konkávne).

17.2 Montáž prednej časti/predných častí nábytku

Pri montáži dodržte:

- Predná časť nábytku musí byť symetricky vstavaná k dverám chladiaceho zariadenia.
- Susedná predná časť nábytku leží v presne rovnakej úrovni.
- Susedná predná časť nábytku má rovnaký polomer zaoblenia hrán ako predná časť zariadenia.
- Predná časť nábytku je rovná a bez napätia.
- Predná časť nábytku má minimálne nastavenie hĺbky cca 2 mm ku korpusu.
- ▶ Vstavajte zariadenie do výklenku. (pozri 16 Montáž zariadenia do výklenku)
- ▶ Upevnite prednú časť nábytku na dvere zariadenia. (pozri 16 Montáž zariadenia do výklenku)
- ▶ Prekontrolujte prednú časť nábytku, či nedochádza ku kolízii. (pozri 17.3 Nastavenie rozmeru medzery bez kolízie)

17.3 Nastavenie rozmeru medzery bez kolízie

Po namontovaní prednej časti/predných častí nábytku musíte prekontrolovať, či nedochádza ku kolízii.

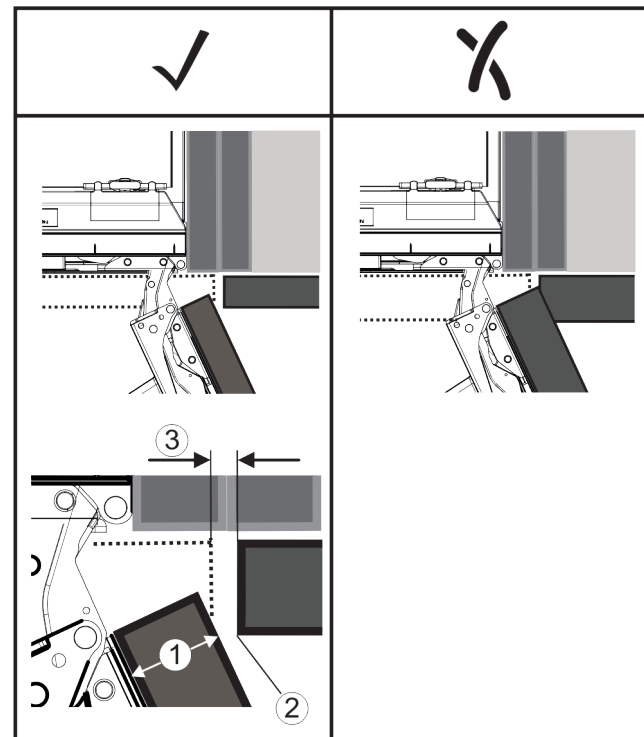


Fig. 69

- (1) Hrúbka prednej časti (FD)
 (2) Polomer zaoblenia hrán (R)
 (3) Rozmer medzery (S)

FD(1) (mm)	R (2) = 0 mm		R = 1,2 mm		R = 2 mm		R = 3 mm	
	G _{min}	G _{max}	G _{min}	G _{max}	G _{min}	G _{max}	G _{min}	G _{max}
16	0,3	0,9	0,1	0,4	0,1	0,2	0,1	0,2
19	0,7	2,4	0,3	1,9	0,23	3,25	0,1	0,8
20	2	4,3	1,5	3,6	1	3,1	0,6	2,7
22	3,5	6,3	3	5,6	2,6	5,3	2,1	4,6
24	5,5	8,3	5	7,8	4,5	7,4	4	6,9
26	7,6	10,7	7	10,3	6,6	9,9	6,2	9,4

Fig. 70 Tabuľka medzného rozsahu rozmeru medzery

G_{min} = dolný medzný rozsah rozmeru medzery v mm
 G_{max} = horný medzný rozsah rozmeru medzery v mm

Nádržka na vodu*

Poznámka

Pri korekciách vždy dbajte na to, aby bola predná časť nábytku prispôsobená všeobecnému vzhľadu prednej časti.

Kontrola a zodpovedajúca korekcia kolíznych vlastností:

- ▶ Určite hrúbku prednej časti a polomer zaoblenia hrán.
- ▶ Odčítajte medzný rozsah v tabuľke pre rozmer medzery.
- ▶ Porovnajte rozmer medzery s hodnotami z tabuľky.
- ▶ Vykonajte jednu z nasledujúcich akcií podľa vyhodnoteného rozmeru medzery.

Rozmer medzery	Popis
$S > G_{\max}$	Ak je rozmer medzery väčší ako obidve medzné hodnoty, nemusíte vykonať žiadnu korekciu.
$S < G_{\min}$	Ak je rozmer medzery menší ako medzné hodnoty, musíte zvýšiť rozmer medzery. Ďalšiu možnosť ponúka zvýšenie polomeru zaoblenia hrán.
$G_{\min} \leq S \leq G_{\max}$	Ak je rozmer medzery medzi oboma medznými hodnotami, musíte presne pracovať. V takých prípadoch môže rýchlo dôjsť ku kolíziám.

18 Nádržka na vodu*

Nádržka na vodu InfinitySpring sa nachádza podľa zariadenia za spodnou zásuvkou v chladničke alebo v časti BioFresh.

18.1 Vloženie nádržky na vodu

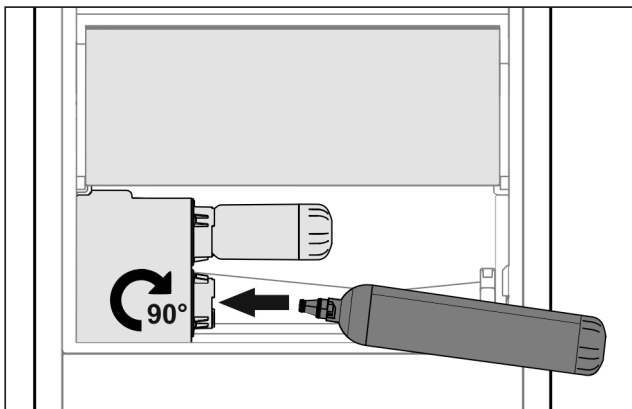


Fig. 71

- ▶ Vyberte zásuvku.
- ▶ Vložte nádržku na vodu a otočte ju cca 90° až na doraz smerom doprava.
- ▶ Prekontrolujte, či je nádržka na vodu tesná a či neuniká voda.
- ▶ Vložte zásuvku.
- ▶ Odvzdušnite vodný systém (pozri návod na montáž, Pripojenie vody).

Namiesto vodného filtra sa môže použiť prídavná nádržka na vodu.

Poznámka

Nádržka na vodu je dostupná ako náhradný diel.

19 Vodný filter*

Vodný filter sa nachádza podľa zariadenia za spodnou zásuvkou v chladničke alebo v časti BioFresh.

Zachytáva usadeniny vo vode a znižuje chlórúv chuť.

- ❑ Vodný filter vymeňte pri predpísanom výkone najneskôr každých 6 mesiacov alebo ak nastane značné zníženie prietoku.
- ❑ Vodný filter obsahuje aktívne uhlie a môže sa zlikvidovať s normálnym domovým odpadom.

Poznámka

Vodný filter si môžete kúpiť v obchode Liebherr-Hausgeräte na adrese home.liebherr.com/shop/de/deu/zubehor.html.

19.1 Vloženie vodného filtra

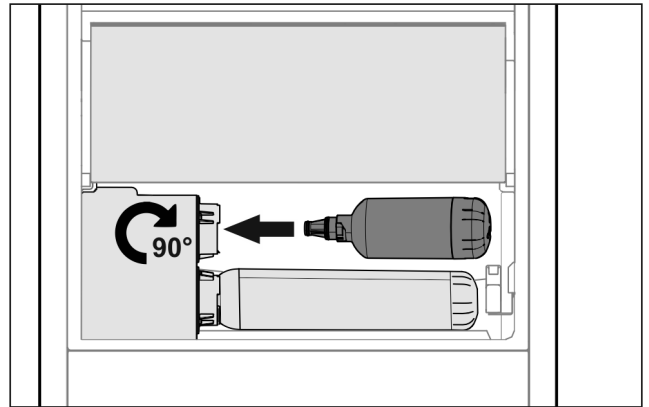


Fig. 72

- ▶ Vyberte zásuvku.
- ▶ Vložte vodný filter a otočte ho cca 90° až na doraz smerom doprava.
- ▶ Prekontrolujte, či je filter tesný a či neuniká voda.
- ▶ Vložte zásuvku.



UPOZORNENIE

Nové vodné filtre môžu obsahovať suspendované látky.
▶ Načapujte 3 l vody na InfinitySpring a zlikvidujte.

▷ Vodný filter je teraz pripravený na použitie.

20 Pripojenie zariadenia k napájaniu elektrickým prúdom



VÝSTRAHA

Nebezpečenstvo zásahu elektrickým prúdom a poranenia v dôsledku poškodenia zariadenia alebo poškodeného sieťového prívodu!

Smrteľné nebezpečenstvo a rezné poranenia. Ak sa zariadenie alebo sieťový prívod poškodili počas prepravy, tak môžete dostať smrteľný zásah elektrickým prúdom. Okrem toho sa môžete porezať na poškodených dieloch telesa zariadenia.

- ▶ Skontrolujte zariadenie a sieťový prívod po preprave, či nie sú poškodené.
- ▶ Neuvádzajte zariadenie v žiadnom prípade do prevádzky, keď sú zariadenie alebo sieťový prívod poškodené.
- ▶ Kontaktujte zákaznícky servis.

Svoje zariadenie pripojte pomocou samostatne dodaného sieťového prívodu k elektrickej sieti. Sieťový prívod má na jednom konci prístrojovú sieťovú zásuvku a na druhom konci sieťovú zástrčku.

Zabezpečte, aby boli splnené nasledovné predpoklady:

- Zariadenie a sieťový prívod sú nepoškodené.
- Zariadenie je vstavané podľa predpisov. (pozri 16 Montáž zariadenia do výklenku)

Pripojenie zariadenia k napájaniu elektrickým prúdom

- Sú dodržané požiadavky na elektrickú prípojku. (pozri 2.3 Elektrické pripojenie)
- Rozmery pre pripojenie podľa predpisov sú známe a dodržané.
- Sieťové napätie a frekvencia zodpovedajú údajom na typovom štítku.
- Zásuvka je uzemnená v súlade s predpismi a elektronicky istená.
- Vypínací prúd poistky je v rozsahu 10 A až 16 A.
- Zásuvka je ľahko prístupná a nenachádza sa za zariadením (pozri 4 Rozmery výklenku).

POZOR

Nebezpečenstvo poškodenia v dôsledku neodbornej prevádzky!

Poškodenie elektrických komponentov zariadenia.

- Používajte výhradne priložený sieťový prívod.



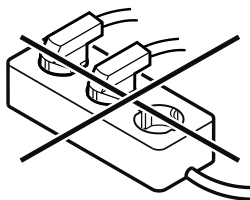
VÝSTRAHA

Nebezpečenstvo požiaru v dôsledku neodborného pripojenia!

Popáleniny.

Poškodenia zariadenia.

- Nepoužívajte predlžovacie káble.
- Nepoužívajte rozvodné lišty.



POZOR

Nebezpečenstvo poškodenia v dôsledku neodborného pripojenia!

Poškodenia zariadenia.

- Prístroj nepripájajte na samostatné striedače, ako napr. solárne systémy a benzínové generátory.

- Sieťovú zástrčku sieťového prívodu pripojte na napájanie napätím.
- ▷ Na displeji sa objaví logo Liebherr.*
- ▷ Zobrazenie sa zmení na symbol Standby.*
- ▷ Ak sa v priebehu 60 sekúnd nevykoná žiadna akcia: Symbol Standby zbledne alebo zmizne.
- ▷ Zariadenie je pripojené. Pre prvé uvedenie do prevádzky pozri nasledujúcu kapitolu alebo návod na použitie.



home.liebherr.com/fridge-manuals

SK Integrované chladničky a mrazničky, pevné dvere

Dátum vydania: 20240423

Č. art. – Index: 7088411-00

Liebherr-Hausgeräte GmbH
Memminger Straße 77-79
88416 Ochsenhausen
Deutschland