

# IRBbi 4171

Integrovaná chladnička s mrazničkou so systémom BioFresh Professional

△ Peak



# LIEBHERR

## IRBbi 4171

Integrovaná chladnička s mrazničkou so systémom BioFresh Professional

△ Peak


 ↑  
 122  
 ↓


Typ	Pevné uchytenie dverí / integrovateľný spotrebič pre zabudovanie
Energetická trieda	
Spotreba energie za rok/24 hod	94 / 0,257 kWh
Celkový objem	174 l <sup>1</sup>
Objem	Chladnička: 91,8 l / Časť BioFresh: 66,6 l / Mraziaca časť: 16 l
Hlučnosť / Trieda hluku	31 dB(A) / B, SuperSilent
Klimatická trieda	SN-T (+10 °C do +43 °C)
Frekvencia / napätie	50-60 Hz / 220-240 V-
Příkon	1,2 A
Vnútorne rozmery v cm (V×Š×H)	121,6-123,1 / 56-57 / min. 55
<b>Ovládacie prvky</b>	
Typ ovládání	2,4" farebný TFT displej, Touch- & Swipe Digitálny ukazovateľ teploty pre BioFresh a chladiacu časť
Rozhranie	Vrátane SmartDeviceBox
Alarm dverí akustický	vizuálny a akustický
<b>Chladiaca časť</b>	
Konvekčné chladenie vnútorná strana dverí	PowerCooling s Ambilight s FreshAir filtrom s aktívnym uhlím Premium GlassLine skladovacie police s posuvným fixátorom fľaš, VarioBoxy odnímateľné, variabilný zásobník na vajcia, nádoba na maslo
Polička na fľaše	Integrovaný odkladací priestor na fľaše
Vnútorne osvetlenie	Obojstranný LED svetelný panel LED osvetlenie BioFresh zóny
Priečinky BioFresh	2 BioFresh boxy, 1 Fruit & Vegetable-Safe, HydroBreeze, 1 Meat & Dairy-Safe, 1 FlexSystem
<b>Mraziaca časť</b>	
Zmrazovacia kapacita za 24 hodín	2 kg
Skladovacia doba pri výpadku prúdu	9 h
Miska na ľadové kocky	áno
<b>Výhody vybavenia</b>	
Dorazy dverí	vpravo, reverzibilný
Vymeniteľné tesnenie dverí	áno
Č. EAN	4016803113416

<sup>1</sup> Podľa nariadenia EÚ 2019/2016 zobrazujeme celkový objem ako celé číslo (zaokrúhlené) a objem mraziacich oddelení a oddelení na udržiavanie čerstvosti s jedným desatinným miestom po čiarke.

## Funkcie

**BioFresh s HydroBreeze**

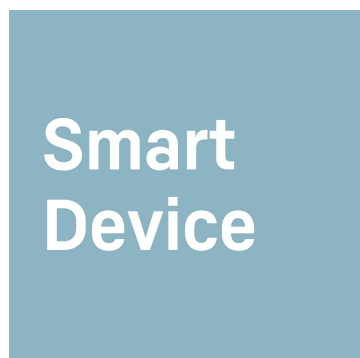
Chcete chladit' ovocie a zeleninu ako profesionáli? HydroBreeze vás očarí: Chladná hmľa v kombinácii s teplotou tesne nad 0 °C v priečinku sa postarajú o to, aby potraviny vydržali dlhšie. A tiež im dodajú vzhľad, pri ktorom zostanete v nemom úžase. HydroBreeze sa aktivuje každých 90 minút na 4 sekundy a na 8 sekúnd pri otvorení dverí.

**Priečinko na ovocie a zeleninu**

Chrumkavý šalát alebo jahody: Najcitlivejšie potraviny si zaslúžia špeciálne miesto, aby zostali dlhšie čerstvé: priečinky BioFresh. V „BioFresh s priečinkom na ovocie a zeleninu“ panuje teplota blízko 0 °C. V kombinácii s vlhkosťou vzduchu, ktorá v ňom nepretržite panuje vďaka hermetickému uzavretiu, sa nebalené ovocie a zelenina cítia obzvlášť dobre. Nemusíte nič nastavovať.

**DrySafe**

Chcete, aby jemný telací steak alebo čerstvé mlieko zostali čo najdlhšie čerstvé? Priečinky BioFresh sa o to postarajú: V „DrySafe“ panuje teplota blízko 0 °C – ideálne skladovacie podmienky aj pre najcitlivejšie potraviny. A to najlepšie: Všetko je z výroby dokonale nastavené na okamžité použitie – pre dlhšiu čerstvosť.

**Integrovaný SmartDeviceBox**

Vaša chladnička Liebherr je síce umiestnená v kuchyni – ale keď chcete, dostane sa tiež kedykoľvek na internet: Integrované zariadenie SmartDeviceBox otvára bránu ku všetkým výhodám Smart Home. Stačí ho strčiť do zásuvky, zapnúť a pripojiť k sieti prostredníctvom WLAN vašej chladničky Liebherr.

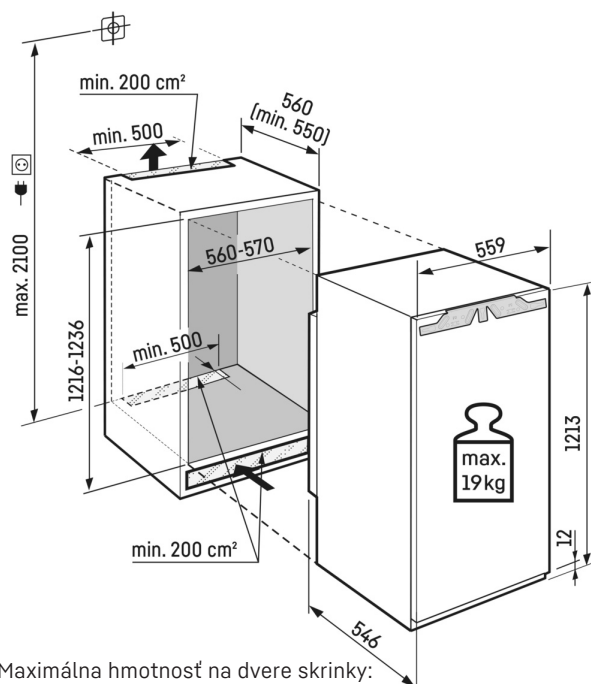
**Ambientné osvetlenie**

Svetlo mimoriadne podčiarkuje dizajn – aj vo vašej chladničke: s naším ambientným osvetlením. Osvetlenie po celom obvode jedinečným spôsobom dotvára vnútorný priestor. A spolu so zadnou stenou s úpravou SmartSteel a tiež s ventilátorom v čiernom lesklom vyhotovení tak vzniká pôsobivá atmosféra.

**LightTower**

Tešte sa z optimálneho dimenzovaného vnútorného priestoru: Svetelné stĺpiky LightTower ukazujú potraviny v najlepšom svetle a sú umiestnené tak, že naplnená chladnička je vždy osvetlená na veľkej ploche. Vzhľadom na to, že stĺpiky LightTower sú integrované do povrchu bočných stien, navyše zostane dostatok miesta na potraviny.

# Technický výkres



Maximálna hmotnosť na dvere skrinky:  
Chladiaci priestor: 19 kg