

IRBbsbi 4170

Integrovaná chladnička s mrazničkou so systémom BioFresh Professional

△ Peak

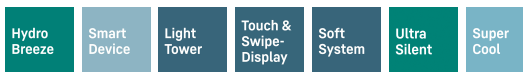


LIEBHERR

IRBbsbi 4170

Integrovaná chladnička s mrazničkou so systémom BioFresh Professional

△ Peak

↑
122
↓

| Typ | Pevné uchytienie dverí / integrovateľný spotrebič pre zabudovanie |
|---|---|
| Energetická trieda | |
| Spotreba energie za rok/24 hod | 72 / 0,197 kWh |
| Celkový objem | 191 l ¹ |
| Objem | Chladnička: 124,4 l / Časť BioFresh: 66,6 l |
| Hlučnosť / Trieda hluku | 29 dB(A) / A, UltraSilent |
| Klimatická trieda | SN-T (+10 °C do +43 °C) |
| Frekvencia / napätie | 50-60 Hz / 220-240 V- |
| Příkon | 1,2 A |
| Vnútorne rozmery v cm (V×Š×H) | 121,6-123,1 / 56-57 / min. 55 |
| Ovládacie prvky | |
| Typ ovládání | 2,4" farebný TFT displej, Touch- & Swipe Digitálny ukazovateľ teploty pre BioFresh a chladiacu časť |
| Rozhranie | Vrátane SmartDeviceBox |
| Alarm dverí akustický | vizuálny a akustický |
| Chladiaca časť | |
| Konvekčné chladenie vnútorná strana dverí | PowerCooling s Ambilight s FreshAir filtrom s aktívnym uhlím Comfort GlassLine skladovacie police s posuvným fixátorom fľaš, VarioBoxy odnímateľné, variabilný zásobník na vajcia, nádoba na maslo |
| VarioSafe | áno |
| Polička na fľaše | Integrovaný odkladací priestor na fľaše |
| Vnútorne osvetlenie | Obojstranný LED svetelný panel LED osvetlenie BioFresh zóny |
| Priečinky BioFresh | 2 BioFresh boxy, 1 Fruit & Vegetable-Safe, HydroBreeze, 1 Meat & Dairy-Safe, 1 FlexSystem |
| Výhody vybavenia | |
| Dorazy dverí | vpravo, reverzibilný |
| Vymeniteľné tesnenie dverí | áno |
| Č. EAN | 4016803120896 |

¹ Podľa nariadenia EÚ 2019/2016 zobrazujeme celkový objem ako celé číslo (zaokrúhlené) a objem mraziacich oddelení a oddelení na udržiavanie čerstvosti s jedným desatinným miestom po čiarke.

Funkcie



BioFresh s HydroBreeze

Chcete chládiť ovocie a zeleninu ako profesionáli? HydroBreeze vás očarí: Chladná hmla v kombinácii s teplotou tesne nad 0 °C v priečinku sa postarajú o to, aby potraviny vydržali dlhšie. A tiež im dodajú vzhľad, pri ktorom zostanete v nemom úžase. HydroBreeze sa aktivuje každých 90 minút na 4 sekundy a na 8 sekúnd pri otvorení dverí.



Priečinko na ovocie a zeleninu

Chrumkavý šalát alebo jahody: Najcitlivejšie potraviny si zaslúžia špeciálne miesto, aby zostali dlhšie čerstvé: priečinky BioFresh. V „BioFresh s priečinkom na ovocie a zeleninu“ panuje teplota blízko 0 °C. V kombinácii s vlhkosťou vzduchu, ktorá v ňom nepretržite panuje vďaka hermetickému uzavretiu, sa nebalené ovocie a zelenina cítia obzvlášť dobre. Nemusíte nič nastavovať.



DrySafe

Chcete, aby jemný telací steak alebo čerstvé mlieko zostali čo najdlhšie čerstvé? Priečinky BioFresh sa o to postarajú: V „DrySafe“ panuje teplota blízko 0 °C – ideálne skladovacie podmienky aj pre najcitlivejšie potraviny. A to najlepšie: Všetko je z výroby dokonale nastavené na okamžité použitie – pre dlhšiu čerstvosť.



Integrovaný SmartDeviceBox

Vaša chladnička Liebherr je síce umiestnená v kuchyni – ale keď chcete, dostane sa tiež kedykoľvek na internet: Integrované zariadenie SmartDeviceBox otvára bránu ku všetkým výhodám Smart Home. Stačí ho strčiť do zásuvky, zapnúť a pripojiť k sieti prostredníctvom WLAN vašej chladničky Liebherr.



Ambientné osvetlenie

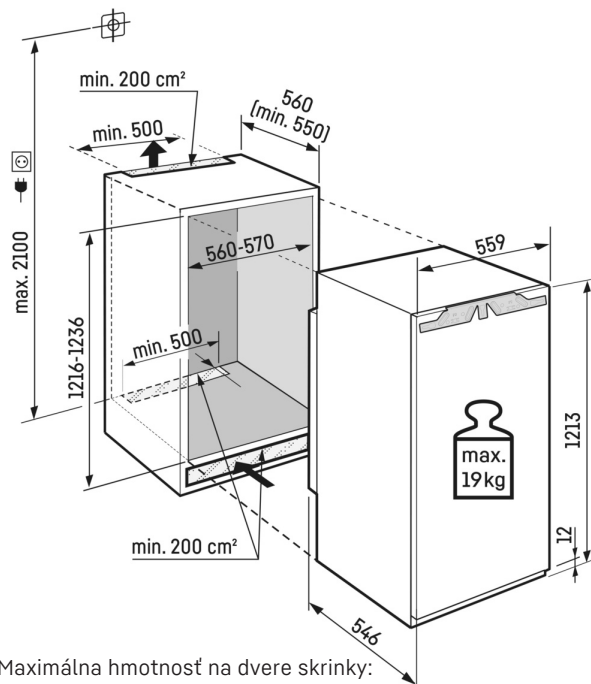
Svetlo mimoriadne podčiarkuje dizajn – aj vo vašej chladničke: s naším ambientným osvetlením. Osvetlenie po celom obvode jedinečným spôsobom dotvára vnútorný priestor. A spolu so zadnou stenou s úpravou SmartSteel a tiež s ventilátorom v čiernom lesklom vyhotovení tak vzniká pôsobivá atmosféra.



LightTower

Tešte sa z optimálneho dimenzovaného vnútorného priestoru: Svetelné stĺpiky LightTower ukazujú potraviny v najlepšom svetle a sú umiestnené tak, že naplnená chladnička je vždy osvetlená na veľkej ploche. Vzhľadom na to, že stĺpiky LightTower sú integrované do povrchu bočných stien, navyše zostane dostatok miesta na potraviny.

Technický výkres



Maximálna hmotnosť na dvere skrinky:
Chladiaci priestor: 19 kg